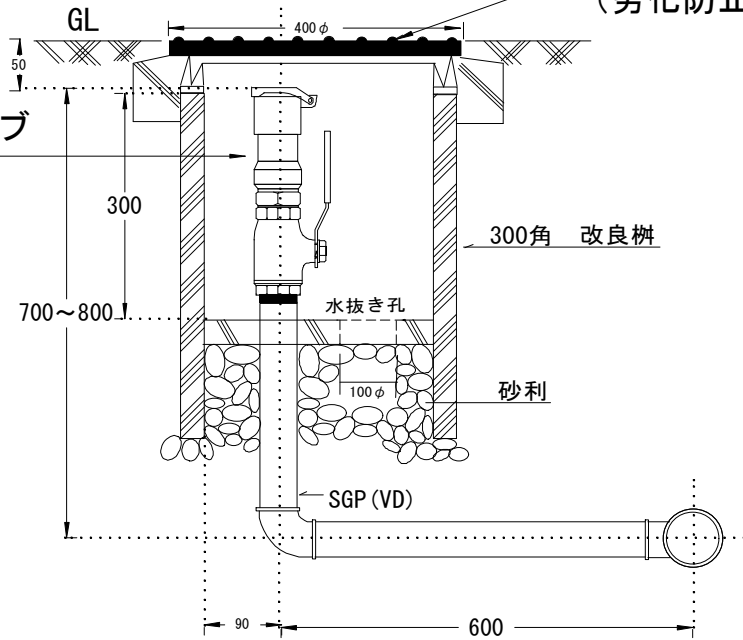
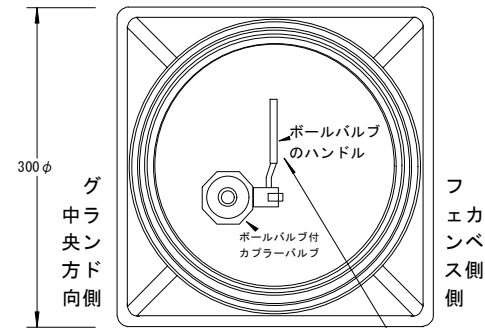


ゴムカバー付マンホール(30型)FRP製φ300
 (劣化防止剤配合・表面スベリ止め凸加工ゴムカバーφ400装着)

ボールバルブ付カプラバルブ
 50型 砲金製



ボールバルブ付
 カプラバルブセット 取付位置図



施工上の注意
 取付位置は、ボールバルブの
 ハンドルが中央になるようにする