

ひとつで3つの散水システムができる魔法の散水バルブ

① 着脱式 ② 散水車 ③ 手まき



広い敷地を経済的に、しかも手間なく散水する方法は「ボールバルブ付カバーバルブ」を設置することです。グラウンドなどの外周部にこのバルブを設備し、敷地の外周は着脱式(左画像①)のライザー管付スプレーガンにてホースを使わずに大部分を散水。敷地の中心部は散水車(左画像②)や、まき残したところを手まき(左画像③)で散水するのが効率的です。最も低予算で散水の手間をなくします。

☆ ホースが折れない! いたずら・漏水防止!

※こんな散水栓に困っていませんか?

すべて解決!

ホースが曲がる!

ホースがはずれない!

地中でホース連結するのはヤケ!

イタズラで水を出される!

ハンドルを回すのはめんどろ!



※1 口径25Aを除く。

ボールバルブ付カバーバルブに、「ライザー管付ホースジョイント」をワンタッチで装着します。するとホース連結口は地上になり、しかもホースの向きにあわせて回転するのでホースの折れ曲がりによる破損や水圧の損失を防ぎます。しかもイタズラ・漏水防止の2重弁構造※1のためライザー管を差し込まなければバルブをあけても水が出ない仕組みになっています。不特定多数の人が出入りする場所に適した散水栓です。

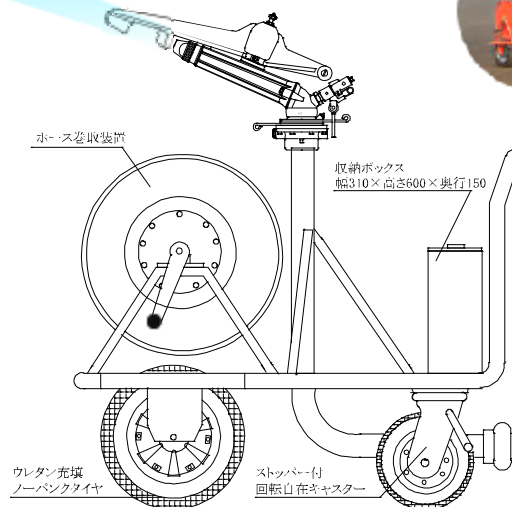
☆ 口径の異なったホースも使用できる!

☆おすすめのセットです!

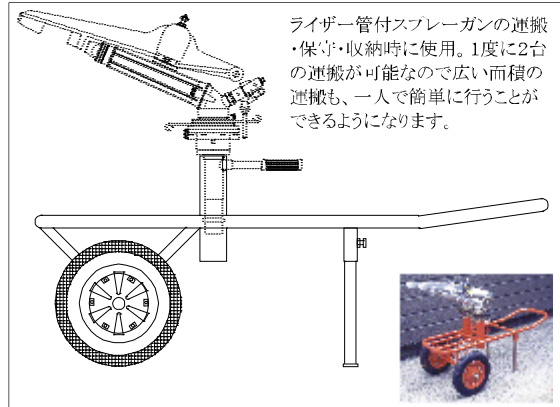
移動式・着脱式散水システム図解

① 移動式散水車方式

ペロットスプレーガン付大型四輪台車 ZN-4WR

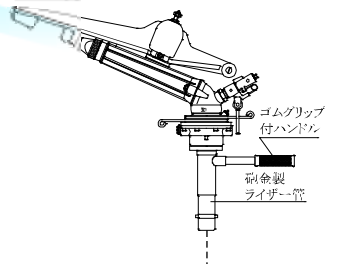


トランスポーターT-2 (ライザー管付スプレーガン収納・運搬車)



③ 着脱式散水方式

ライザー管付ペロットスプレーガン R-ZM23 兼水圧損失防止用シングルノズルタイプ

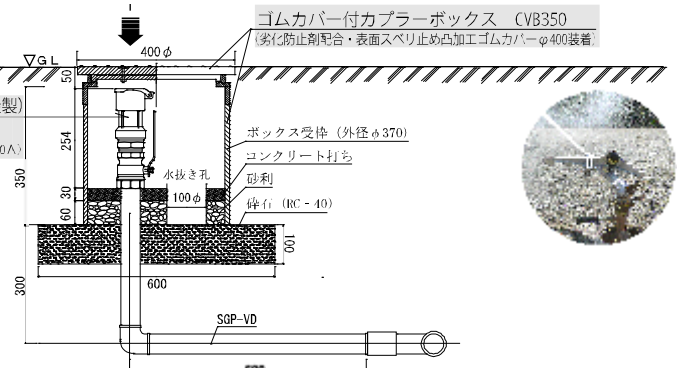


【360°回転自在・砲金製】※1
ライザー管付ホースジョイント
口径50mm×50A (口径50mm×40A)

スーパーケミカルホース【耐圧70キロ】
口径50mm×25m 2本 (口径40mm×30m 2本)



ボールバルブ付カバーバルブ50型 (砲金製)
※漏水・イタズラ防止用2重弁構造
土砂流入防止砲金蓋付 (取付口径50A)



◎補足: ボールバルブを開栓しても、ライザー管を差し込まない限り水は出ない2重ロックシステム

※1 ライザー管付ホースジョイント「口径50mm×50A」を選択すれば口径50mmのホース。「口径50mm×40A」を選択すれば口径40mmのホースが使用できます。どちらかを選択すること。

ハンドスプレー 50型 (40型)
噴霧切替可変式

② 手まき式散水方式



散水のお悩みをお聞かせください。
三光産業株式会社