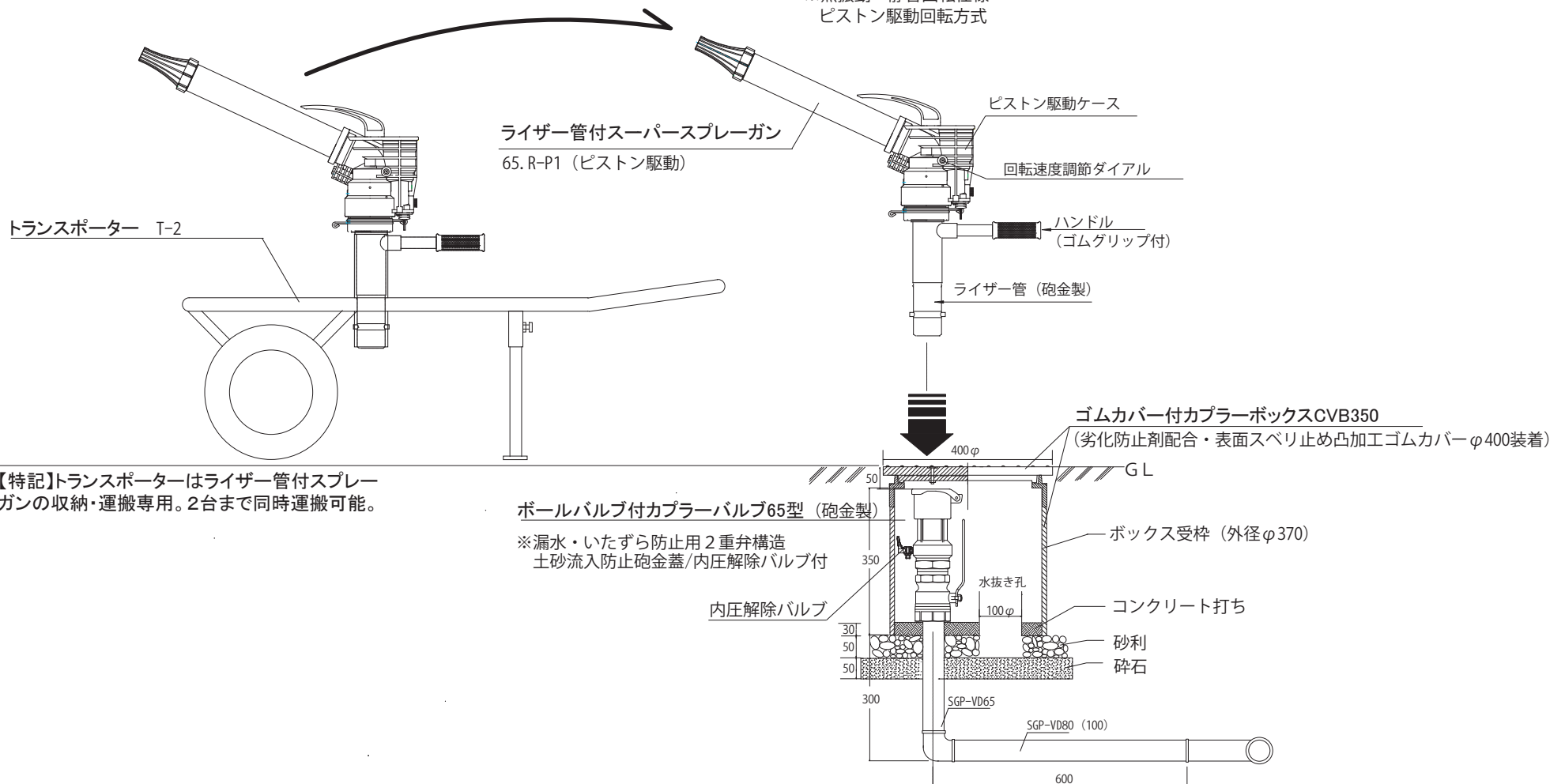


着脱式散水システム②

(解説)

細かい水滴での散水・大面積の散水に適したP1型スーパースプレーガンを使用した着脱タイプ。無振動・音で回転し、余計な場所への飛散を減らします。

※無振動・静音回転仕様
ピストン駆動回転方式



【特記】トランスポーターはライザー管付スプレーガンの収納・運搬専用。2台まで同時運搬可能。

◎補足：ボールバルブを開栓しても、ライザー管を差し込まない限り水は出ない2重ロックシステム