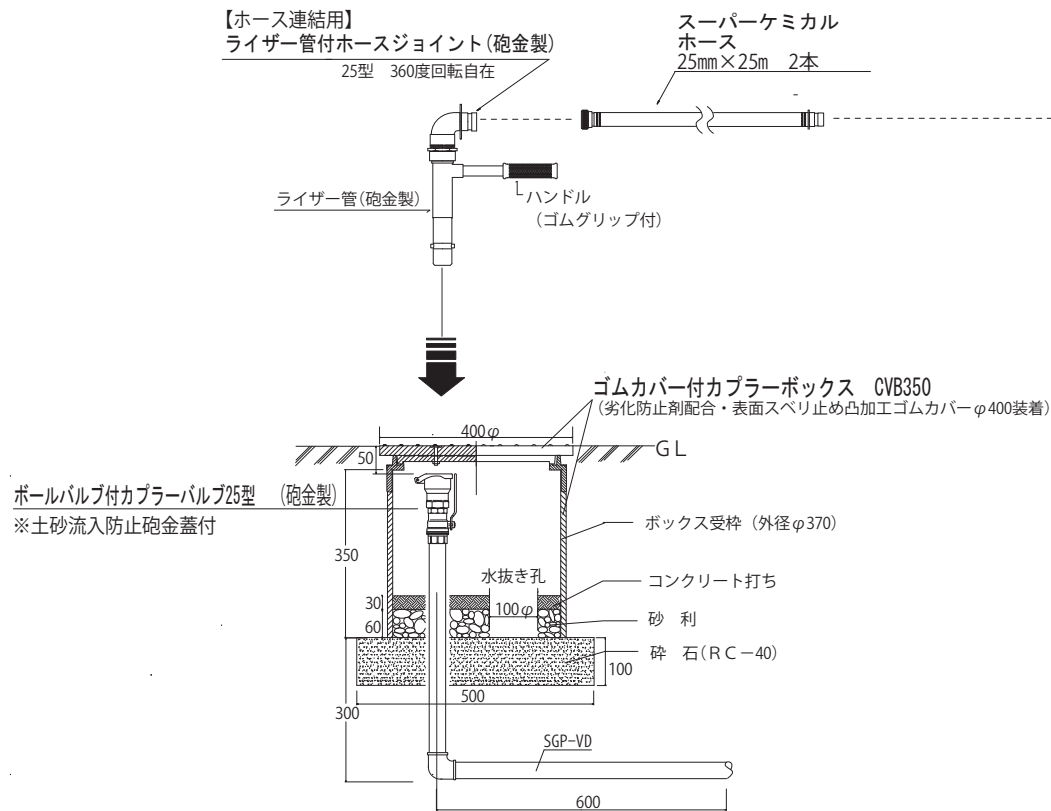


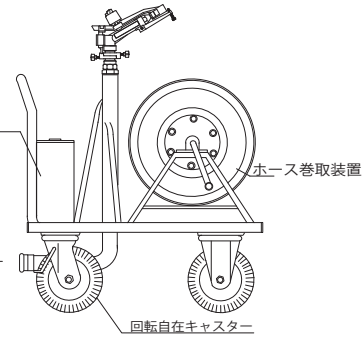
# 移動式散水システム③

(解説)

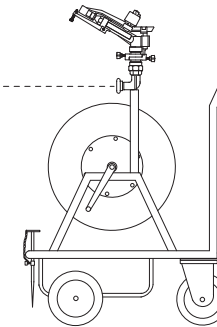
小～中面積の散水を、安価に手間なく行うには、このシステムがおすすめ。既設配管口径が細く(25Aなど)、大型の散水機を使用できない現場のときに採用します。



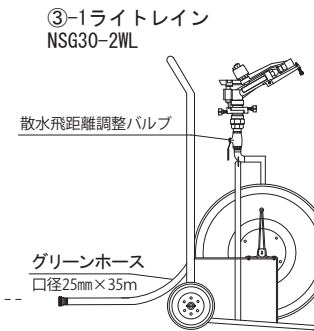
ホースジョイント・ハンドスプレー  
収納ボックス



①スプレーガン付  
小型四輪台車セット  
NSG30-4WS

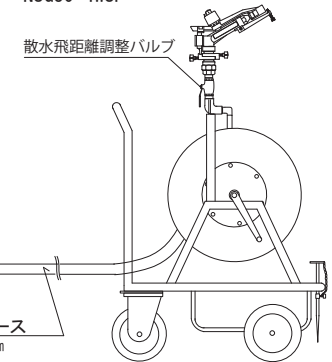


②ライトレイン四輪台車  
NSG30-4WSS

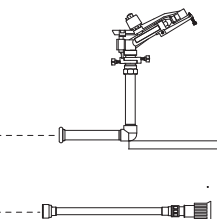


③-1ライトレイン  
NSG30-2WL

③-2スーパーライトレイン  
NSG30-4WSP



④スプレーガン付  
特大ベースセット  
LB-NSG30型



⑤ハンドスプレー (散水ノズル) 25型  
噴霧切換可変式  
・先端部：安全クッションゴム付  
・パイプ部：砲金製