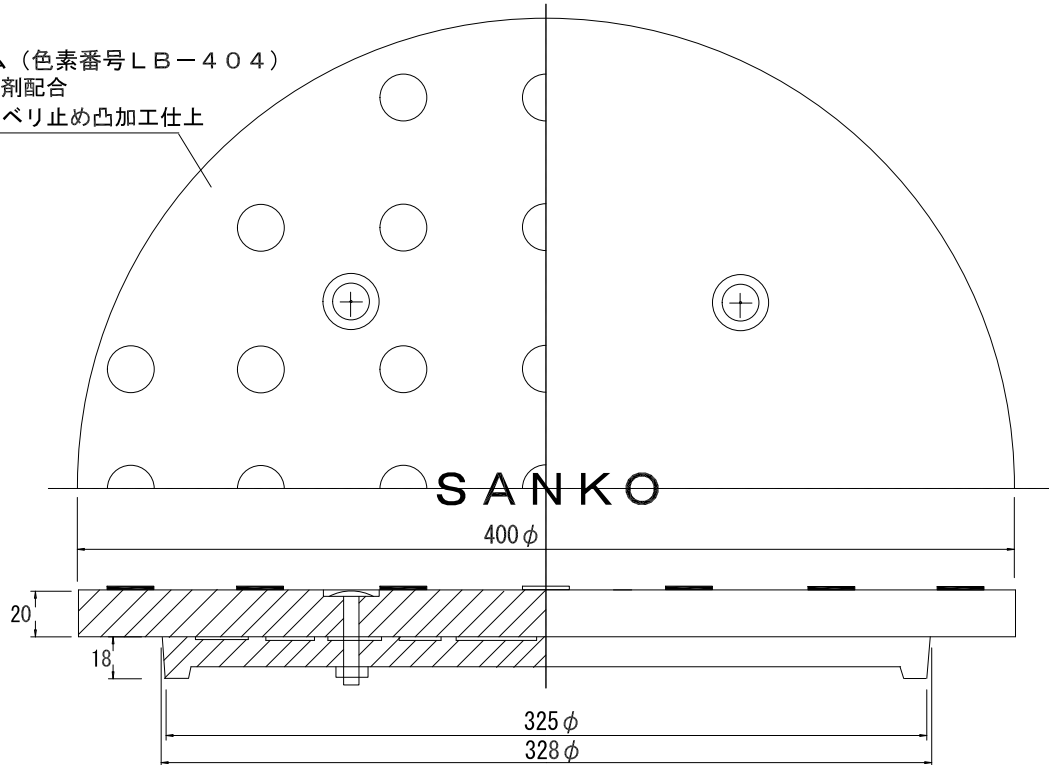
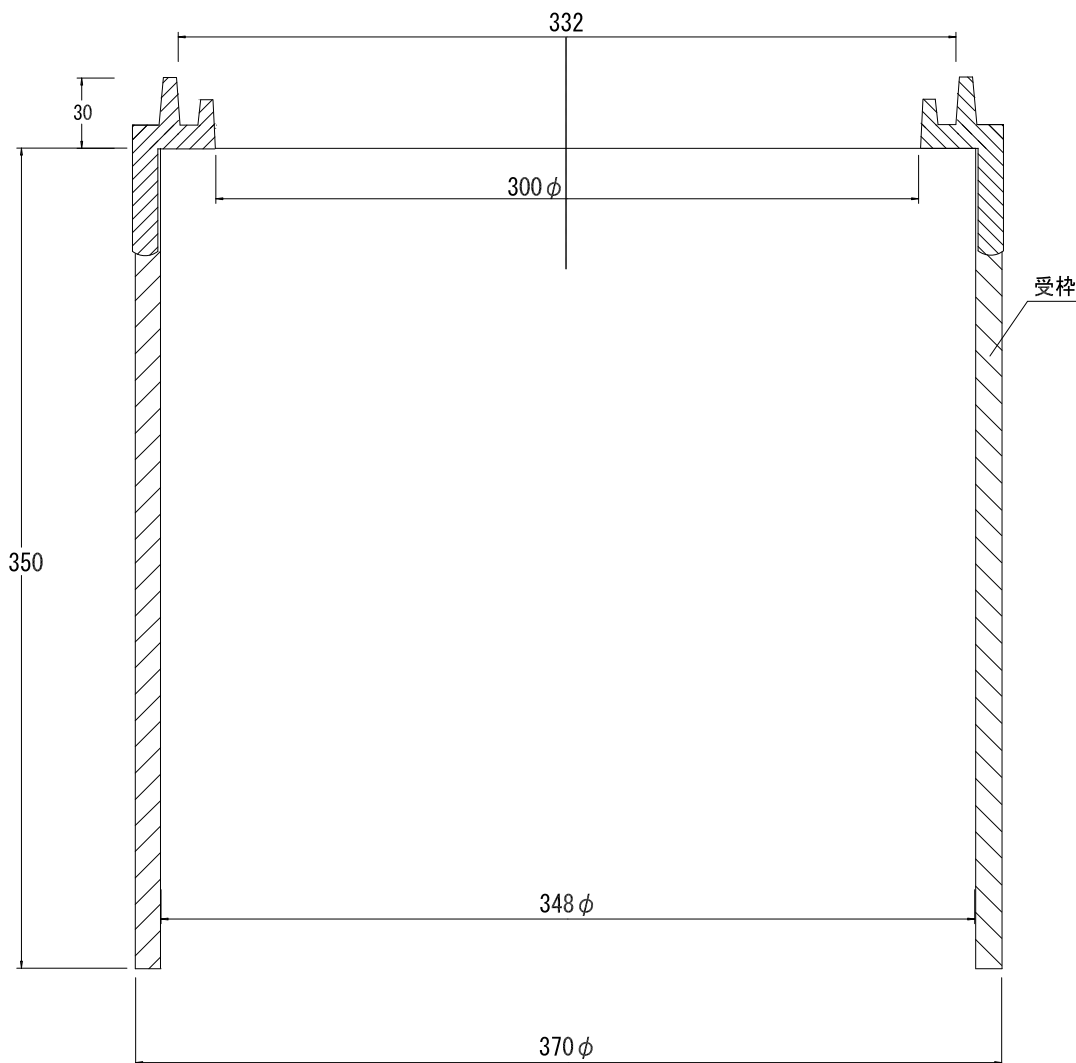


緑色ゴム (色素番号LB-404)
 劣化防止剤配合
 表面: スペリ止め凸加工仕上げ



カプラーボックス蓋 (緑色ゴムカバー付)



カプラーボックス枠

名称	緑色ゴムカバー付 芝地用カプラーボックス			材質	FRP (受枠/PVC)
型式	CVB350G			図番	0201
製図	R. A	検図	Y. A	三光産業株式会社	