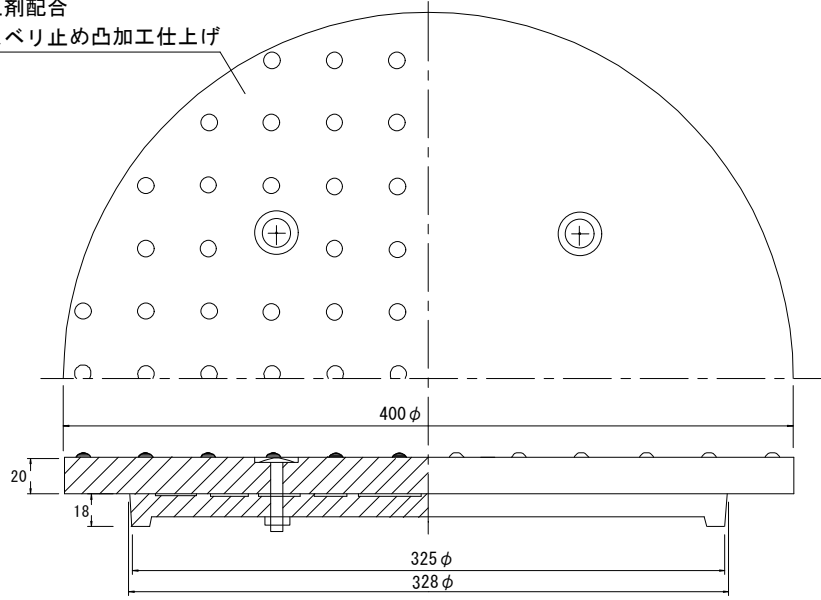
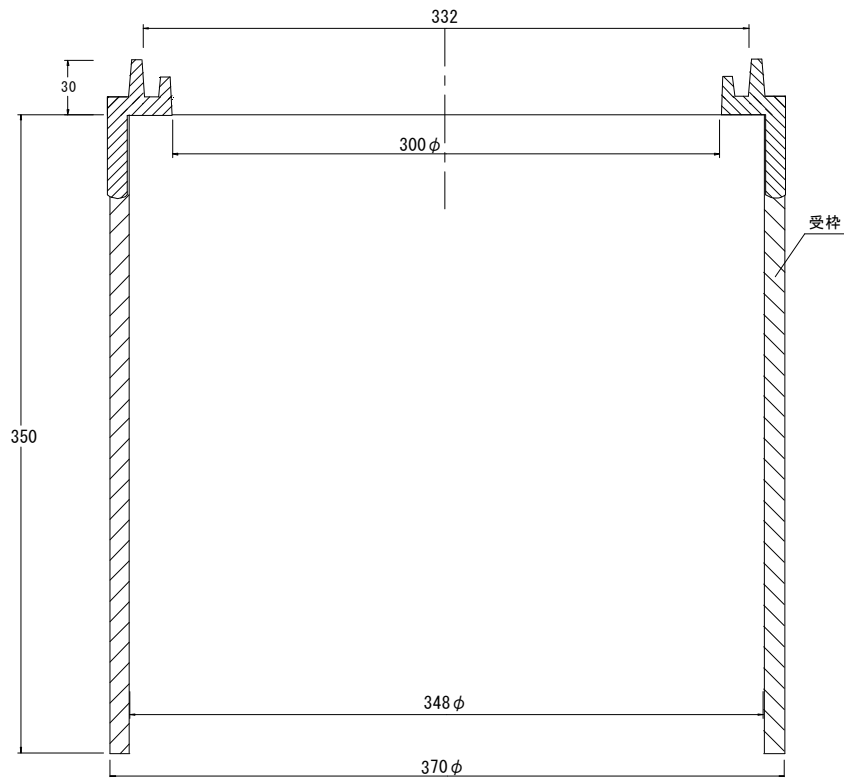


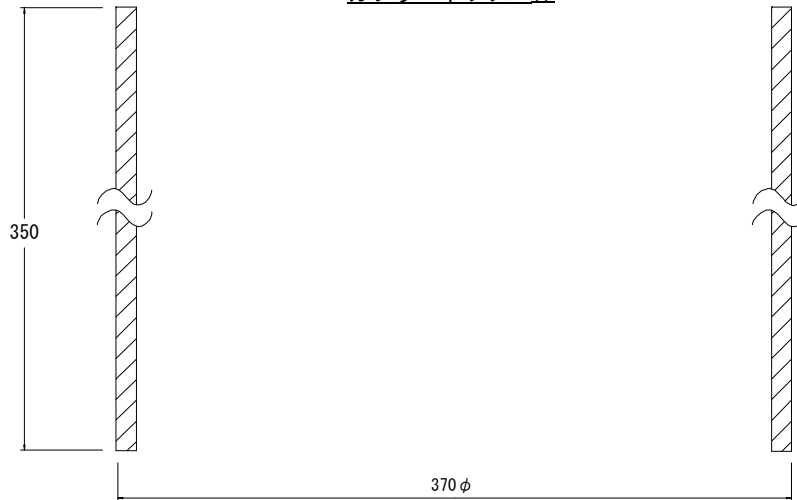
劣化防止剤配合
表面：スベリ止め凸加工仕上げ



カプラーボックス蓋（ゴムカバー付）



カプラーボックス枠



延長ボックス枠

名称	カプラーボックス (延長ボックス枠付タイプ)	ゴムカバー付 クサリ付	材質	FRP (受枠/PVC)
型式	CVB350 (延長ボックス枠付)		図番	0109
製図	R. A	検図	Y. A	三光産業株式会社