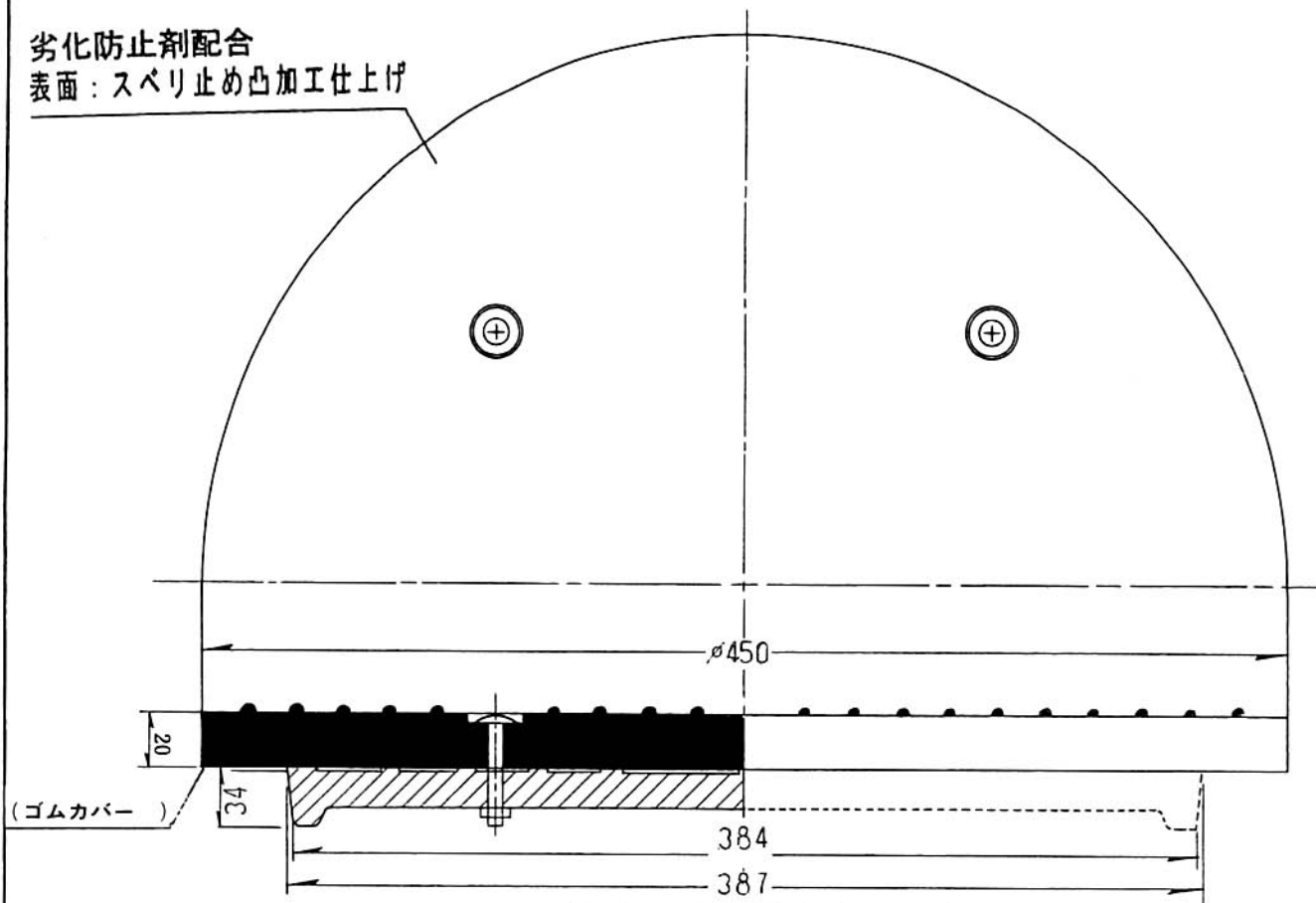
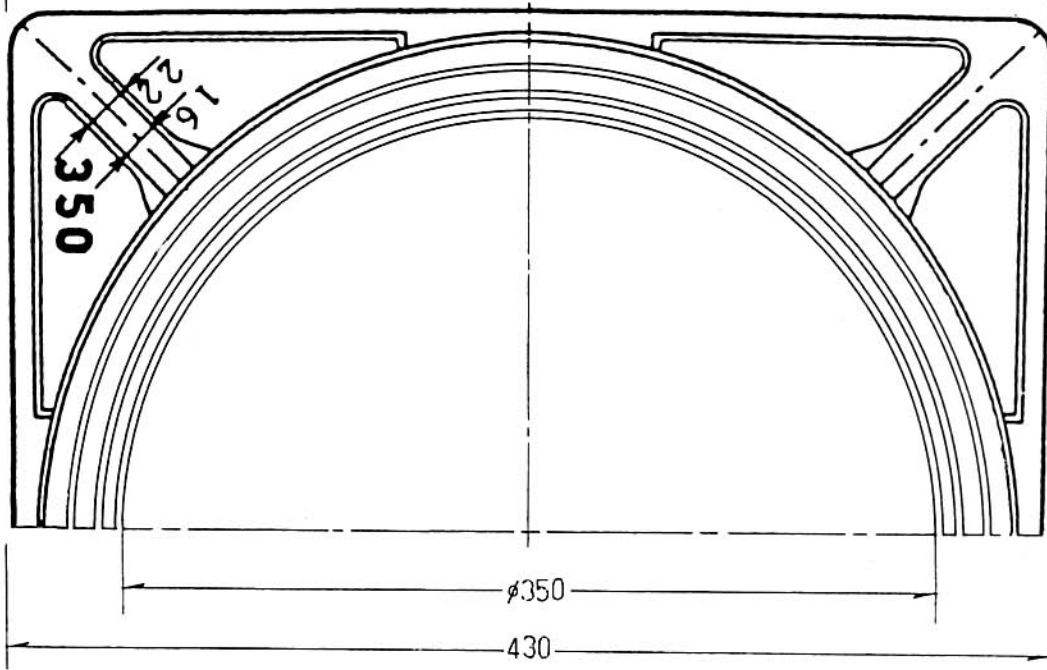
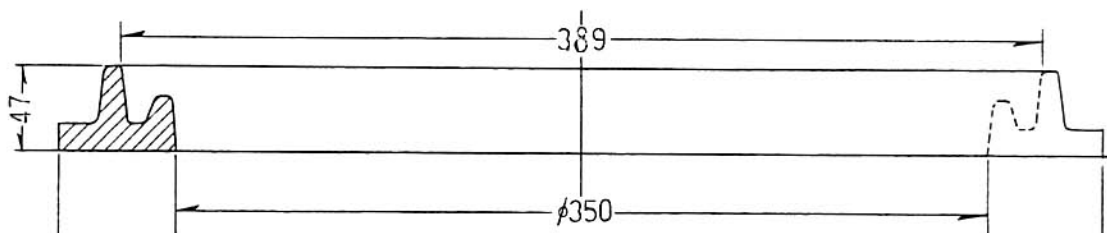


劣化防止剤配合
表面：スベリ止め凸加工仕上げ



マンホールフタ (ゴムカバー付)



マンホール枠

品名	マンホール	クサリ付 ゴムカバー付	材質	F.R.P.製
品番	$\phi 350$	角枠35型	図番	67G1
検図		製図	S.H	三光産業株式会社