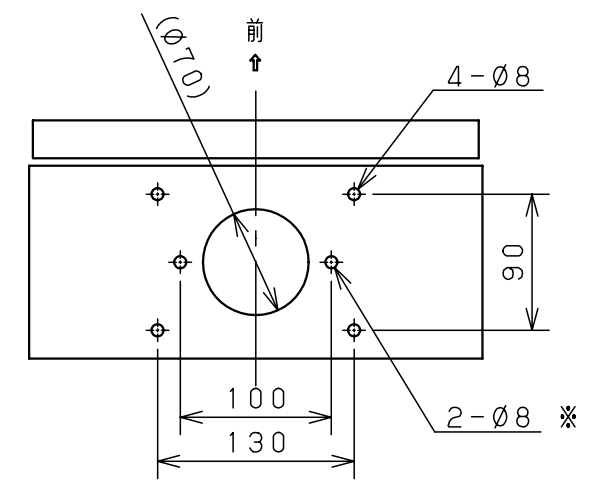
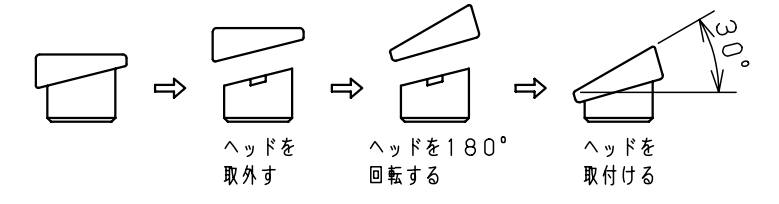


| 製品仕様 | | |
|------------------------------|------------|----|
| 部品名 | 材質 | 数量 |
| ヘッド | 铸铁 | 1 |
| ヘッド受け | 铸铁 | 1 |
| ベース | 铸铁 | 1 |
| パイプ (836× $\phi 76.3$ ×t2.8) | 一般構造用炭素鋼鋼管 | 1 |
| ガイドプレート | 鉄 | 1 |
| 引出口カバー | 鉄 | 1 |
| 引出口カバーパッキン | ポリエチレン | 1 |
| アースボルトM6×12 | 真鍮 | 1 |

| 付属品リスト | | |
|------------|-----------|----|
| 部品名 | 備考 | 入数 |
| 六角ボルトM6×16 | キャビネット取付用 | 4 |
| 平座金 | キャビネット取付用 | 4 |
| ばね座金 | キャビネット取付用 | 4 |



※ 小さいキャビネットのサイズで4点止めが不可能な場合に使用

| キャビネット寸法 | |
|---------------|----------------------------|
| 水平タイプで使用される場合 | ヨコ タテ フカサ 500×600×300以下 |
| 傾斜タイプで使用される場合 | 400×400×300以下 |

取付可能キャビネット寸法

注) 鋳造品のため、寸法に誤差が生じることがありますのでご了承下さい。

| 製品仕様 | | 品名 | ポールスタンド | |
|------|-----------------|-------------------|---------|--|
| 材質 | | 図番 | | |
| 塗装色 | ライトベージュ (5Y7/1) | | | |
| | | 三光産業株式会社 | | |
| | | 作成日 2017年 10月 31日 | | |