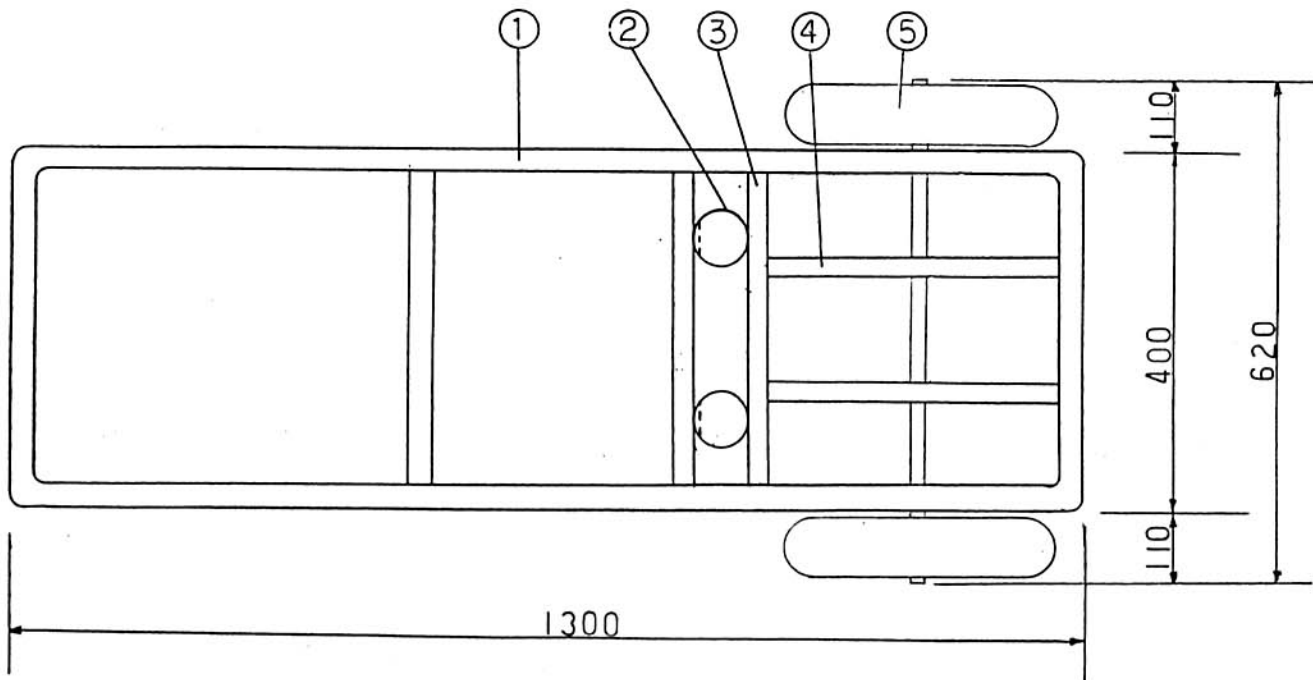


組立図



|    |             |      |  |     |
|----|-------------|------|--|-----|
|    |             |      |  |     |
|    |             |      |  |     |
|    |             |      |  |     |
|    |             |      |  |     |
| 8  | 押ボルト(脚止ボルト) | 2    | 8 x 20                                 | メッキ |
| 7  | フレーム        | 2    | 34 <sup>φ</sup> x 25 <sup>t</sup> x 70 |     |
| 6  | 脚(差込み型)     | 2    | パイプ 25.4 <sup>φ</sup> x 1.6            |     |
| 5  | 空気入りタイヤ     | 2    | 13 x 300                               |     |
| 4  | 補強          | 2    | パイプ 25.4 <sup>φ</sup> x 1.6            |     |
| 3  | 補強          | 3    | パイプ 25.4 <sup>φ</sup> x 1.6            |     |
| 2  | 立上り管        | 2    | パイプ 76.3 <sup>φ</sup> x 4.2            |     |
| 1  | フレーム        | 2    | パイプ 25.4 <sup>φ</sup> x 1.6            |     |
| 番号 | 品名          | 員数   | 備考                                     |     |
| 品番 | T-2型(二輪車)   | 表面処理 | 塗装                                     |     |
| 品名 | トランスポーター    | 材質   | スチール製                                  |     |

三光産業株式会社