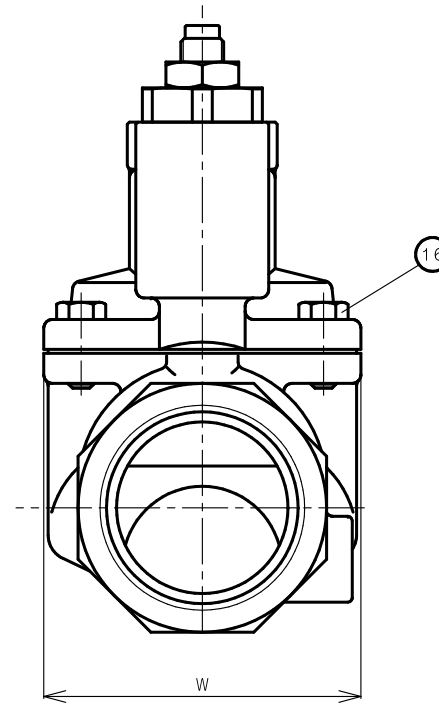
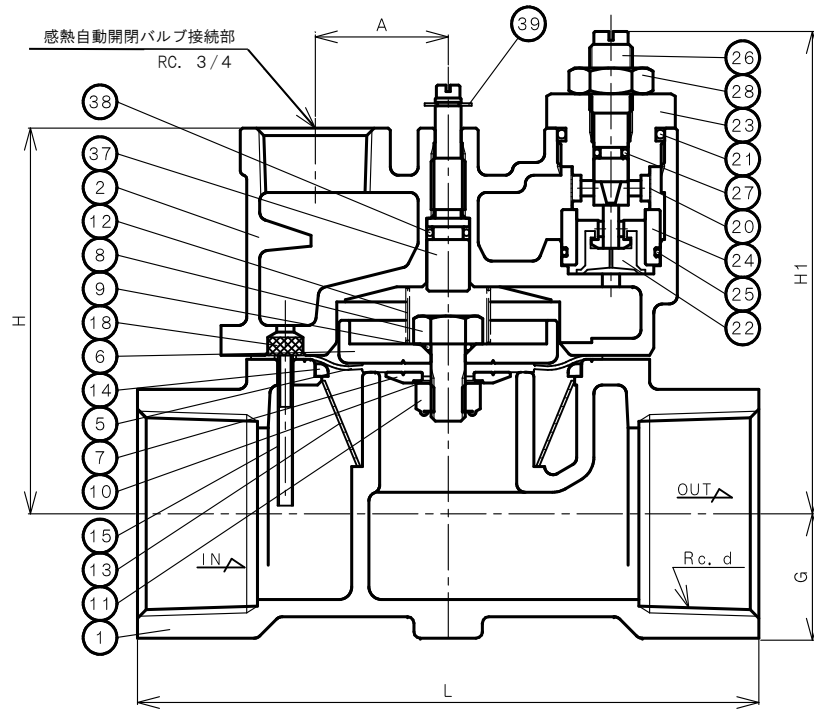


水道法性能基準適合品
[鉛除去表面処理]



NO.	NAME OF PARTS	MATERIAL	QTY	REMARKS
1	VALVE BODY	ホンタイ	CAC406	1
2	COVER	ウエフタ	CAC406	1
3				
4				
5	DIAPHRAGM	ダイヤフラム	NBR	1
6	DIAPHRAGM SEAT	ダイヤフラムウケ	C3604B	1
7	DIAPHRAGM WASHER	ダイヤフラムオサエ	C3604B	1
8	BOLT	オサエボルト	SUS304	1
9	O RING	O リング	NBR	1
10	WASHER	サラバネ	SUS304	1
11	NUT	Uナット	SUS304	1
12	VALVE SPRING	ベンバネ	SUS304	1
13	STRAINER	ストレーナ	SUS304	1
14	STRAINER RING	ストレーナリング	POM	1 ポリアセタール
15	SPRING PIN	スプリングピン	SUS304	1
16	BOLT	ボルト	SUS304	4
17				
18	PILOT STRAINER			
19		オス・メスフッティング	C3771B	1 SIZE: 25~50mm
20	FILTER	フィルタ	SUS304	1
21	O RING	O リング	NBR	1
22	CHECK DISC	チャッキディスク	NBR	1
23	BUSHING	ブッシング	C3604B	1 ASSEMBLY
24	COLLAR	カラー	C3604B	1
25	O RING	O リング	NBR	1
26	NEEDLE VALVE	ニードルバルブ	SUS304	1
27	O RING	O リング	NBR	1
28	NEEDLE LOCK NUT	ニードルロックナット	C3604B	1
37	ADJUSTING SCREW	チョウセツネジ	C3604B	1
38	O RING	O リング	NBR	1
39	RETAINING RING	トメワ	SUS304	1

DIMENSIONS (mm)

SIZE	d	L	H	H1	G	W	A	Cv VALUE	MASS. (Kg)
20	3/4	110	75	97	16	60	30	5	1.4
25	1	120	80	102	21	60	30	8	1.7
30 (32)	1 1/4	135	85	107	25	74	35	11	2.3
40	1 1/2	145	90	113	29	74	31	16	2.8
50	2	170	98	121	36	92	39	22	4.1

仕様 SPECIFICATIONS

適用流体 APPLICABLE FLUID	水道水・工業用水 CITY WATER AND INDUSTRIAL WATER
適用圧力 APPLICABLE PRESSURE	0.03~0.75MPa
弁前後の最小差圧 MIN. PRESSURE DIFFERENTIAL ACROSS THE DISC	0.03MPa
流体温度 APPLICABLE TEMPERATURE	5~60℃
耐圧試験 PRESSURE TEST	水圧にて 1.75MPa HYDRAULIC

品名
感熱自動開閉バルブTHEV型用親バルブ
20A・25A・30A・40A・50A

三光産業株式会社