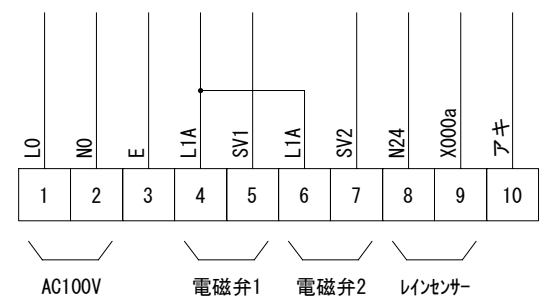


端子配列 (TB)



特記事項

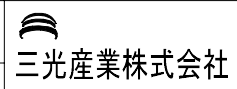
- 1) 筐体は、日東工業 OAS16-33とします。
- 2) 塗装色は、日東標準色 マンセル5Y7/1 (半ツヤ) とします。
- 3) 部品記号はシールに記入し、部品上部又は表面に貼付とします。
- 4) 電線色別は、下記とします。
- 5) AC100V L : 黄 N : 黄
DC24V : 赤 0V : 青 AC, DC操作回路 : 黄
- 6) 銘板は、白地アクリル板に黒文字丸ゴシック体にて裏面彫刻とします。
- 7) 製作面数 : 1面

記号	部品名称	型 式	数量	メーカー	備考及び「 」内銘板記入文字
<盤内>					
TP	タッチパネル	GT-2104-PMBDS	1	三菱電機	ケーブル:GT10-C10R4-8PC
SW	スイッチ	A8A-216-1	1	オムロン	
PS1	スイッチング電源	S8VS-03024	1	オムロン	30W DC24V 1.3A
SV1~2	ミニパワーリレー	G2R-1-SN	2	オムロン	コイル:DC24V ソケット:P2RF-05
RY1	ミニパワーリレー	G2R-1-SN	1	オムロン	コイル:DC24V ソケット:P2RF-05
F1,2	ヒューズ管	F-7161	2	サトハツ	AC125V 3A
	ヒューズホルダー	F-700-A	2	サトハツ	
TB	端子台	PTU-20-10P	1	東洋技研	
<PLC>					
PLC	FX基本ユニットシリーズ	FX3S-20MT/DS	1	三菱電機	入力12点 トランジスタ出力8点

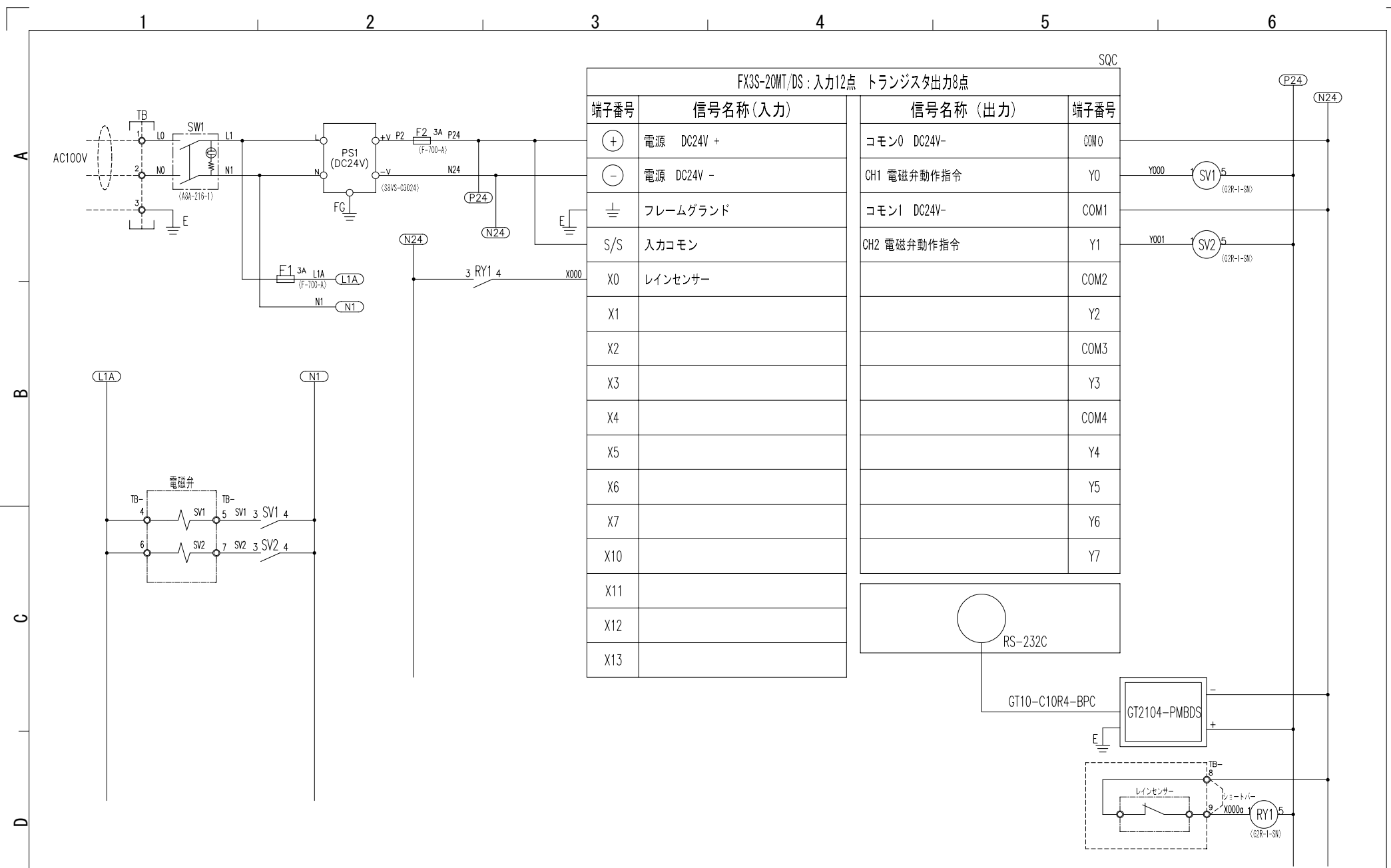
REV.	DATE	DESCRIPTION	DESIGNED	CUSTOMER

屋根散水タッチパネルコントローラー (2CH)

TITLE
散水器制御盤 外形図・内部実装図

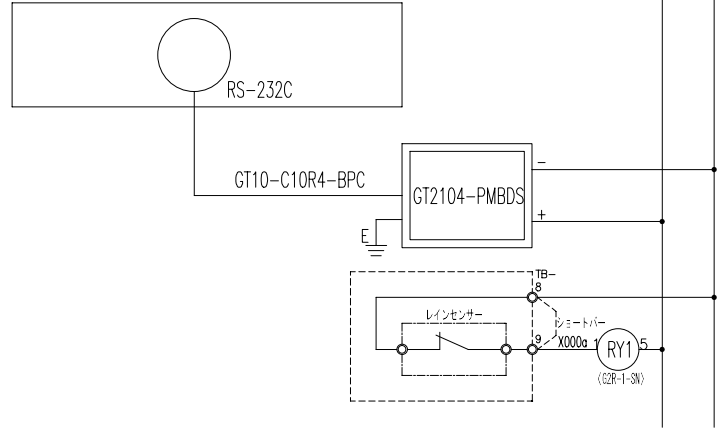


DESIGNED	T-NAMIKI
CHECKED	M-ASANO
DATE	2018-8-10
ORDER NO.	CHU201808-001



FX3S-20MT/DS : 入力12点 トランジスタ出力8点

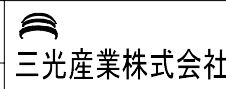
端子番号	信号名称(入力)	信号名称(出力)	端子番号
(+)	電源 DC24V +	コモン0 DC24V-	COM0
(-)	電源 DC24V -	CH1 電磁弁動作指令	Y0
⊥	フレームグラウンド	コモン1 DC24V-	COM1
S/S	入カコモン	CH2 電磁弁動作指令	Y1
X0	レインセンサー		COM2
X1			Y2
X2			COM3
X3			Y3
X4			COM4
X5			Y4
X6			Y5
X7			Y6
X10			Y7
X11			
X12			
X13			



SH-11

REV.	DATE	DESCRIPTION	DESIGNED	CUSTOMER
△				
△				
△				
△				

屋根散水タッチパネルコントローラー (2CH)
散水器制御盤 回路図



DESIGNED	T-NAMIKI
CHECKED	M-ASANO
DATE	2018-8-10
ORDER NO.	CHU201808-001