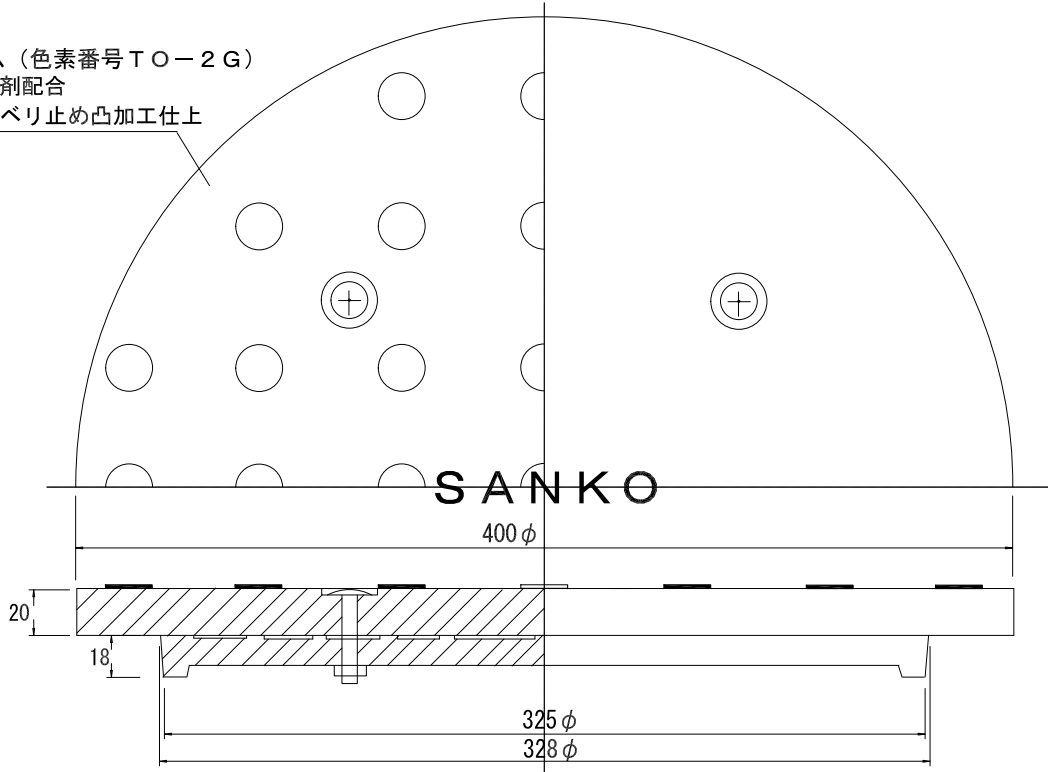
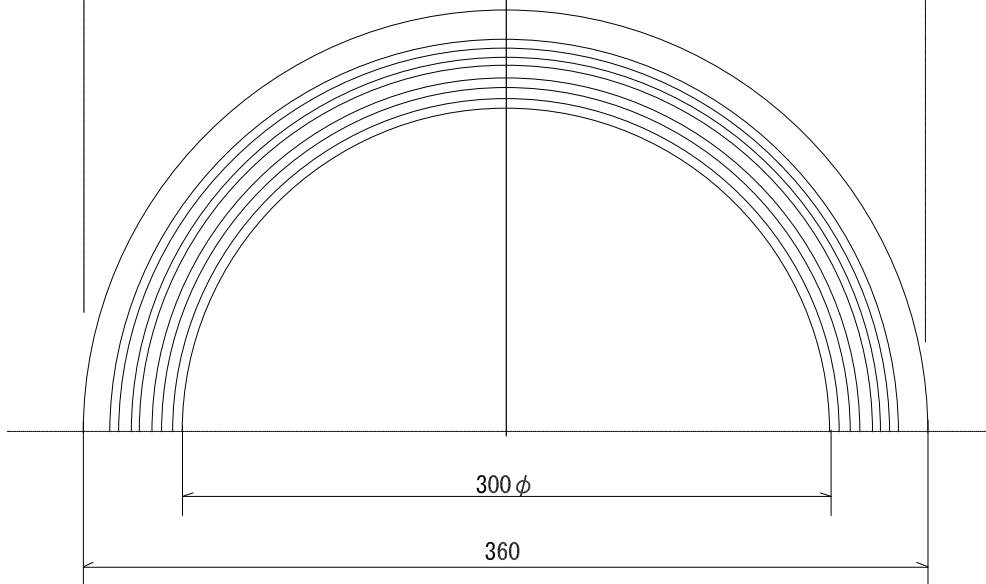
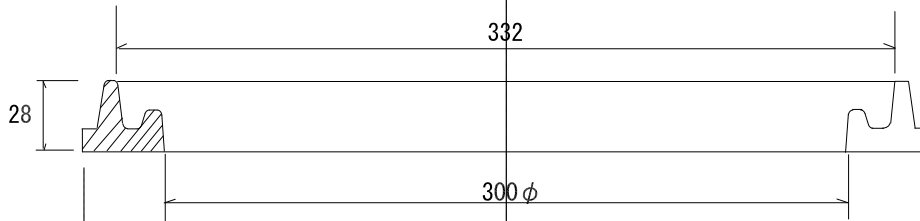


土色ゴム (色素番号 T O - 2 G)  
 劣化防止剤配合  
 表面：スベリ止め凸加工仕上  
 げ



マンホール (土色ゴムカバー付)



マンホール枠

名称	土色ゴムカバー付 クレー地用マンホール (丸枠)			材質	FRP (受枠/PVC)
型式	GM300E			図番	0208
製図	R. A	検図	Y. A	三光産業株式会社	