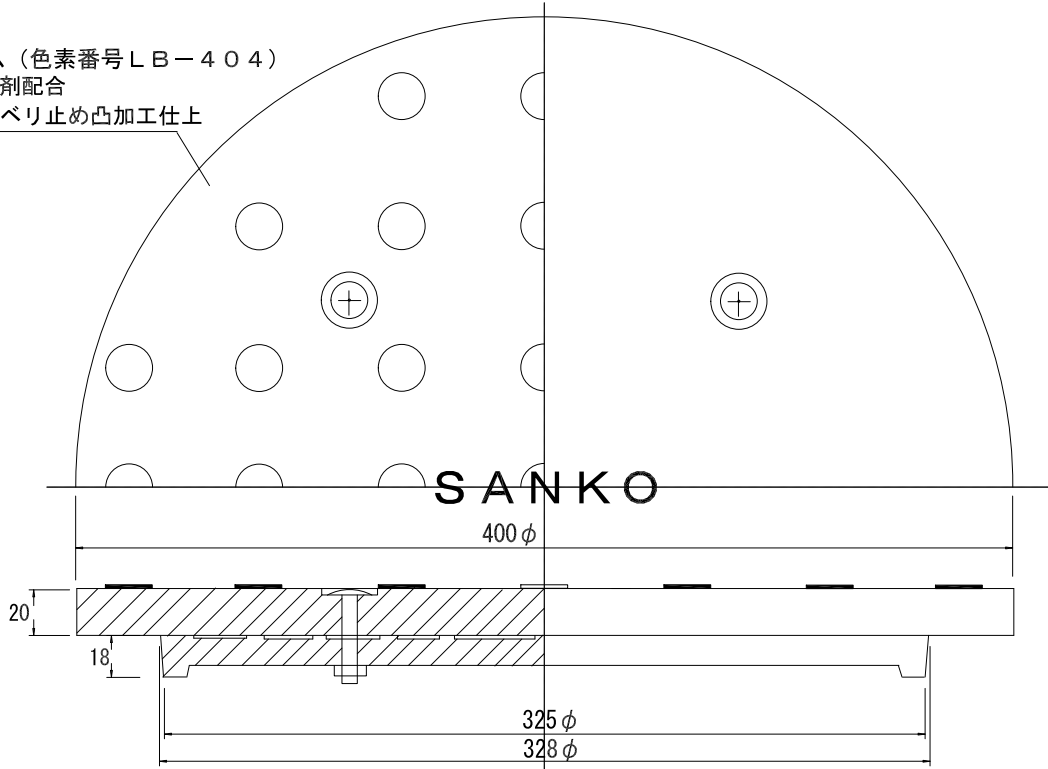
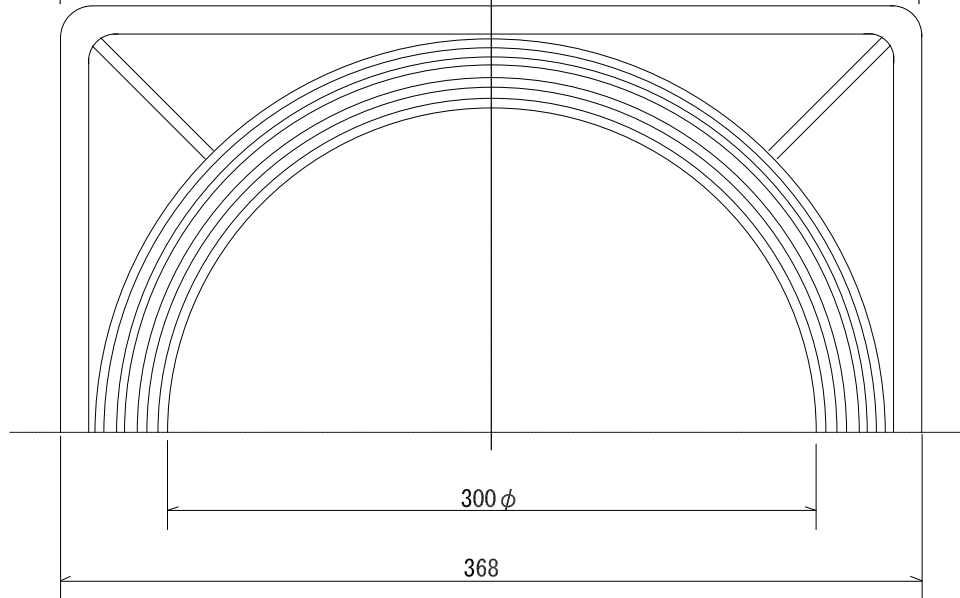
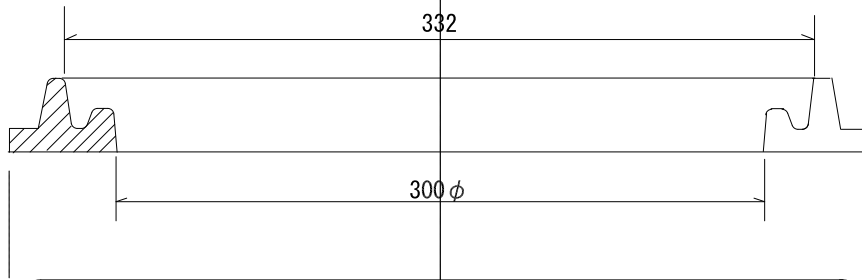


緑色ゴム (色素番号LB-404)
 劣化防止剤配合
 表面：スベリ止め凸加工仕上げ



マンホール (緑色ゴムカバー付)



マンホール枠

名称	緑色ゴムカバー付 芝地用マンホール			材質	FRP (受枠/PVC)
型式	GM30G			図番	0205
製図	R. A	検図	Y. A	三光産業株式会社	