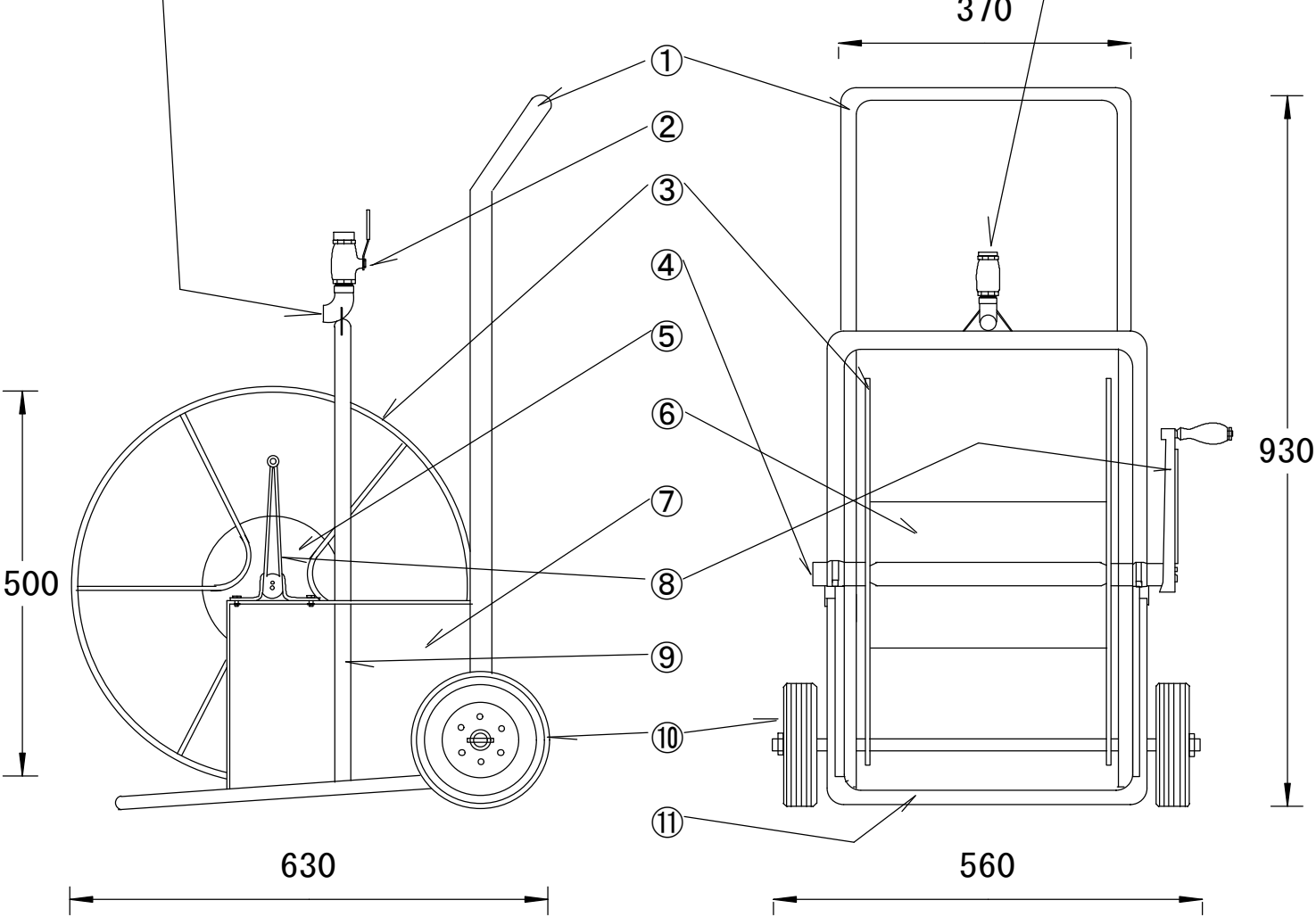


・マチノ式継手装着(スーパーケミカルホース用)
 ・送水管装着(三光グリーンホース用)

・スプレーガン(スプリンクラー)装着



部 番	部 品 名	材 質	備 考
1	取手	鋼管φ25.4	
2	流量調整バルブ	砲金	
3	ドラム大輪	パイプ15.9×1.2	
4	芯棒	鋼管φ43	
5	ドラム補強板	鋼板1.2mm	
6	タイコ板	鋼板0.8mm	
7	側面	鋼板1.5mm	
8	ハンドル	鋼板	
9	補助パイプ	鋼管φ25.4	
10	タイヤ	空気入りタイヤ250-4	
11	フレーム	鋼管φ25.4	
12			
13			
14			
15			
16			
17			
18			
19			
20			

記 事


御使用先

製・工番

図 名
 ライトレイン(中型) 2WM型

承認	検 図	製 図	作 図 年 月 日
多 田	幕 田	大 木	

図 番
 SAN18044

 **三光産業株式会社**
(本機印)