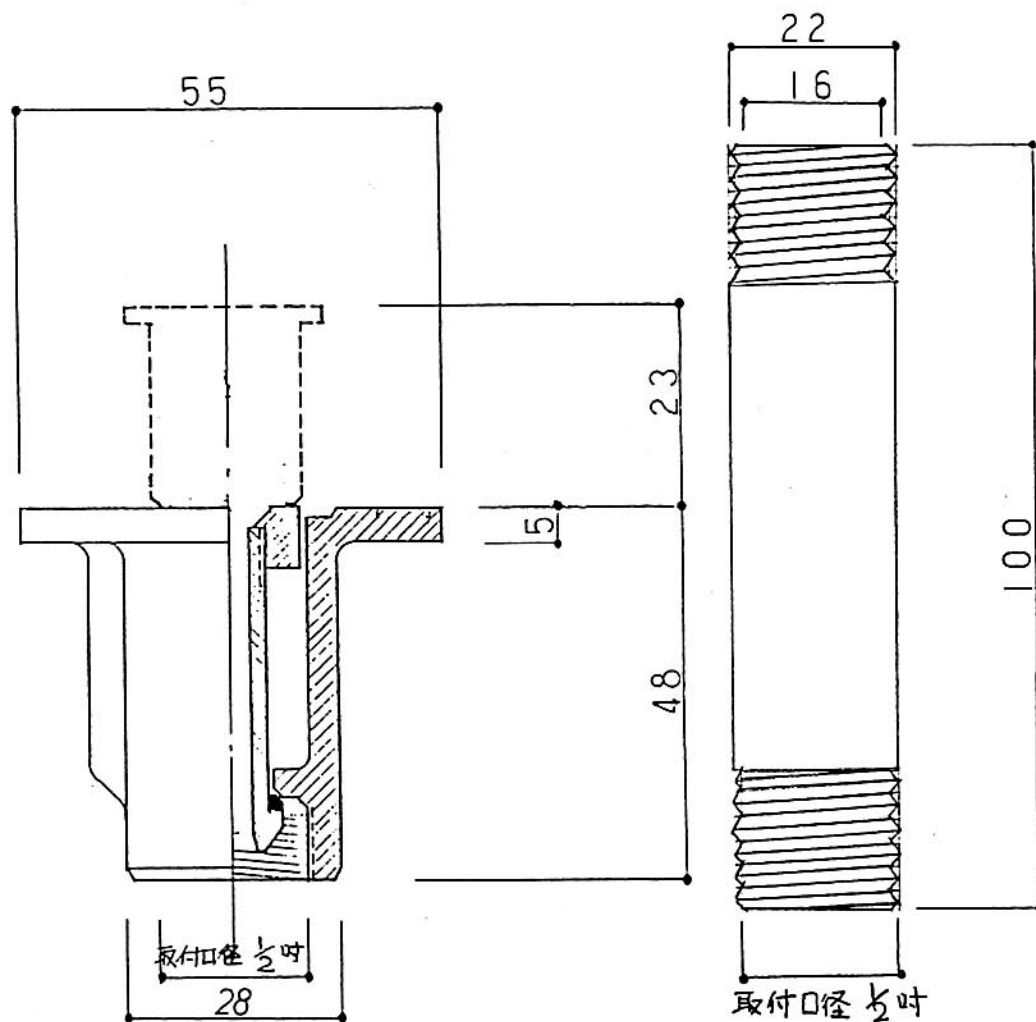


ポップアップ式 SN-F型 / SN-H型

取付専用ニップル



散水パターン

名称	全円フルサークル	半円パートサークル
略号	F	H
形状		 ノズル位置

性能表

散水形状	全円 F		半円 H	
	散水範囲 (m)	水量 (Q/min)	散水範囲 (m)	水量 (Q/min)
1.0	直径6.0	6.5	半径3.0	4.5
1.4	直径7.2	12.5	半径3.6	9.5
2.1	直径9.0	19.6	半径4.5	13.6

材質 本体 砲金・ノズル 真鍮
取付専用ニップル 真鍮

名称 万能スプレーノズル
ポップアップ式
SN-F型 / SN-H型

三光産業株式会社