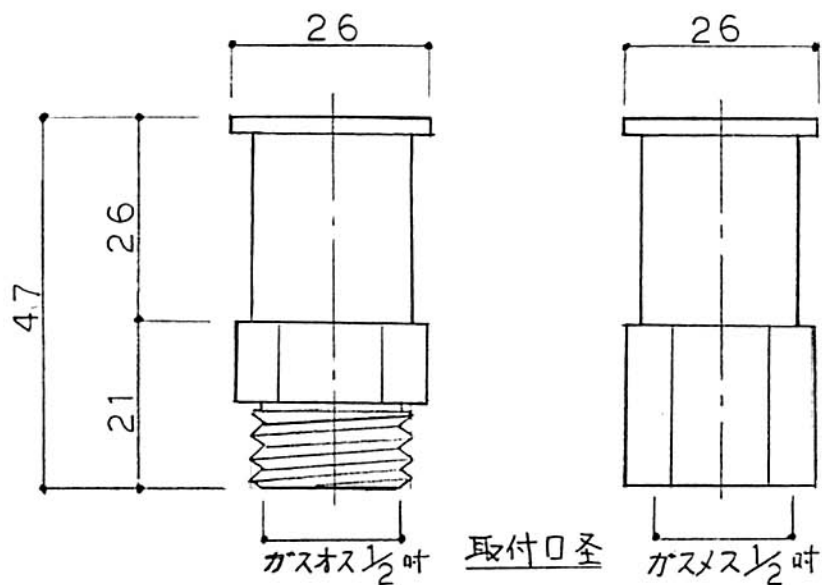


# ノズル式

## SN-F型



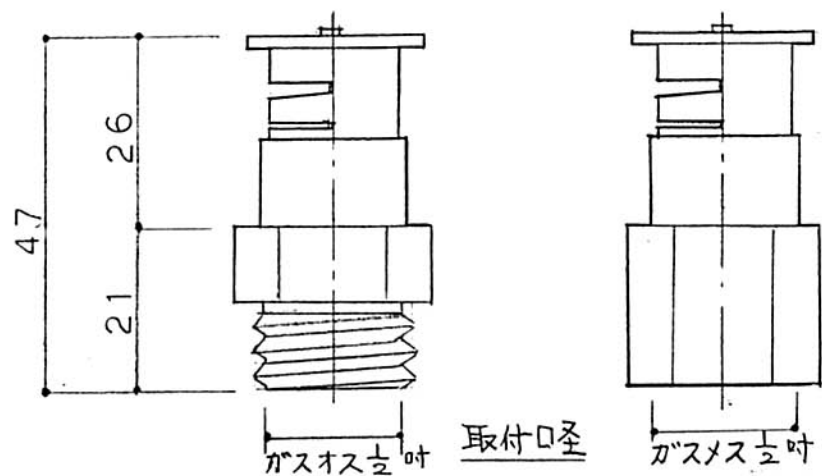
### 散水パターン

名称	全円 フルサークル	半円 パートサークル
略号	F	H
形状		

### 性能表

散水形状	全円 F		半円 H	
	散水範囲 (m)	水量 (Q/min)	散水範囲 (m)	水量 (Q/min)
水圧 (kg/cm <sup>2</sup> )				
1.0	直径6.0	6.5	半径3.0	4.5
1.4	直径7.2	12.5	半径3.6	9.5
2.1	直径9.0	19.6	半径4.5	13.6

## SN-H型



材質 真鍮

名称 万能スプレーノズル  
ノズル式 SN-F型/SN-H型

三光産業株式会社