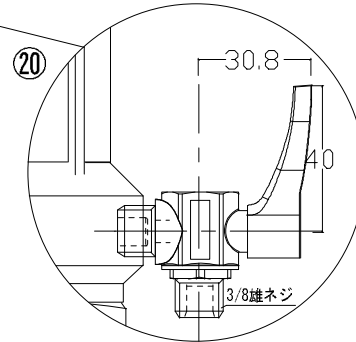


【②カバー上面】



または40A・65A  
取付口径に準ずる

■内圧解除バルブ 拡大図



呼径	寸法	H1	H2	H3	H4	L1	L2
40A		164	96	150	≒2	55	PT1 $\frac{1}{2}$
50A		160	102	150	≒2	68	PT2
65A		195	118	188	≒15	84	PT2 $\frac{1}{2}$

部番	部品名	材質	備考
1	ボディ	BC6	
2	カバー	BC6	
3	弁ガイド	C3602BE	
4	スプリング	SUS304	
5	ディスク	C3602BE	
6	ピス	SUS	
7	Uパッキン	NBR1042	
8	ディスクパッキン	NBR1042	
9	ワッシャー	VSS-1R	
10	特殊ニップル	BC6	
11	ボデー	BSBFE2	
12	ボデーキャップ	BSBFE2	
13	ステム	BSBFD2	
14	ボール	BSBFE2	
15	ハンドル	SUS430	
16	ハンドルナット	SS41	
17	ボールシート	テフロン	
18	Oリング	バイトン	
19	スラストワッシャー	テフロン	
20	内圧解除バルブ	ボディBC6/ハンドルPA66	
21			
22			
23			
24			
25			

記 事

1. 取付口径40A・50A・65A各種
  2. 漏水・イタズラ防止用2重構造
  3. 砲金(BC6)製土砂流入防止蓋(②)付
  4. 内圧解除バルブ付き
- ※2014年改良モデル

御使用先


製・工番

図 名 ボールバルブ付カプラーバルブ  
40A・50A・65A

承認 検 図 製 図 作 図 年 月 日

多 田 幕 田 大 木

図 番 SAN18005

 三光産業株式会社