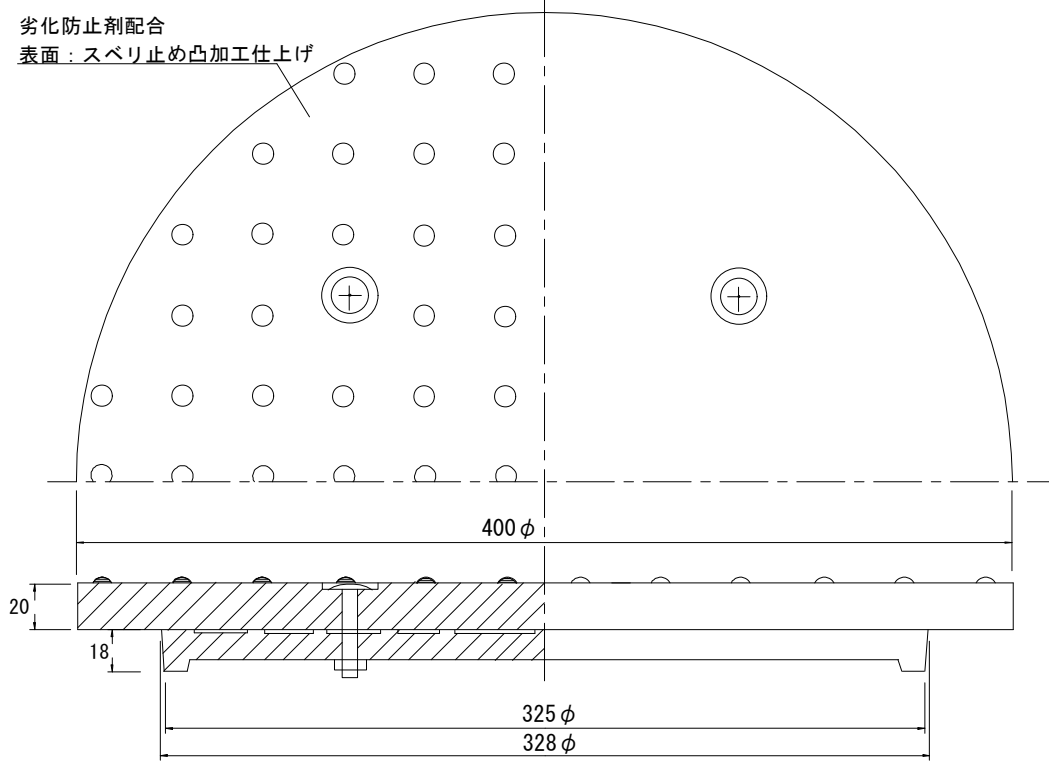
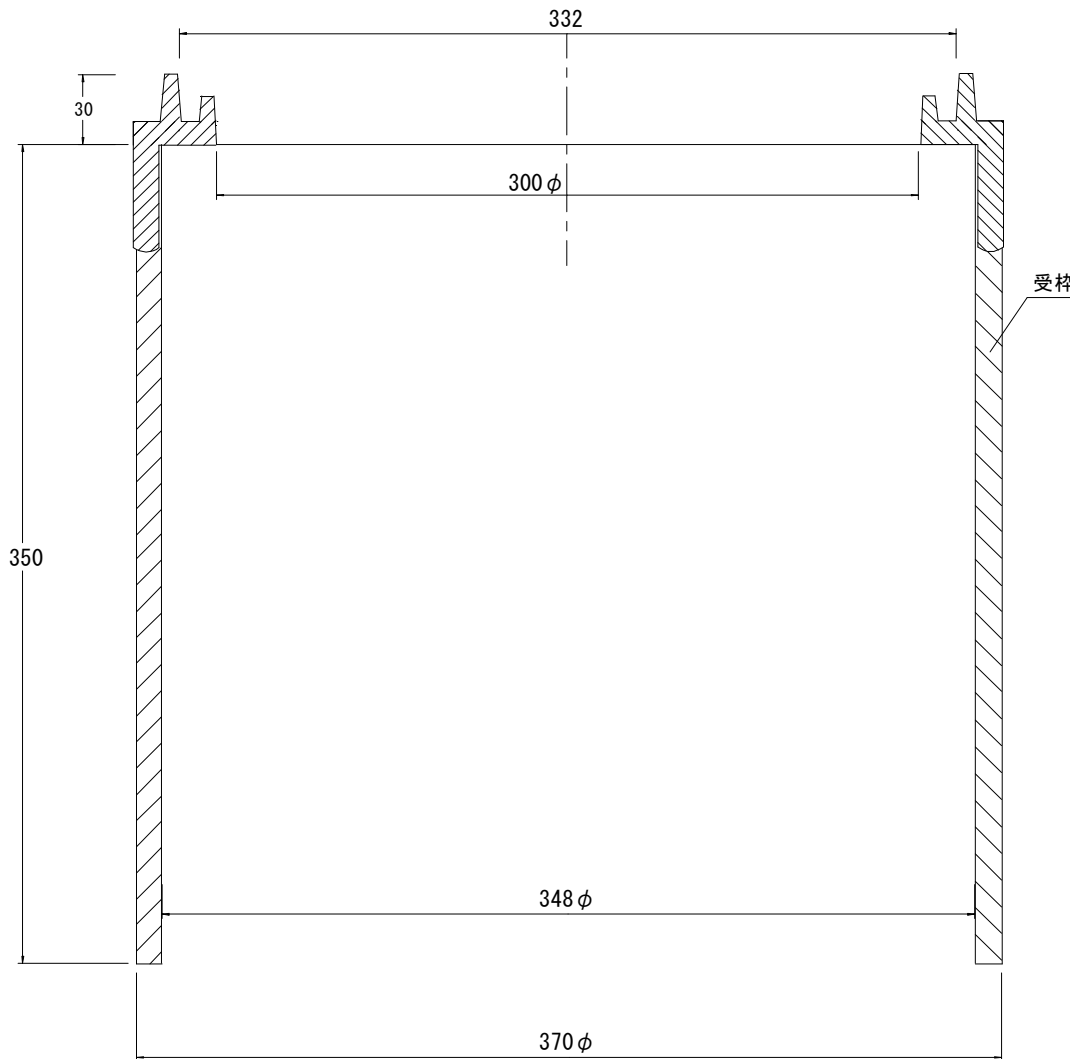


劣化防止剤配合  
表面：スベリ止め凸加工仕上げ



カプラーボックス蓋（ゴムカバー付）



カプラーボックス枠

名称	カプラーボックス <small>ゴムカバー付 クサリ付</small>	材質	FRP (受枠/PVC)
型式	CVB350	図番	0109
製図	R. A	検図	Y. A
三光産業株式会社			