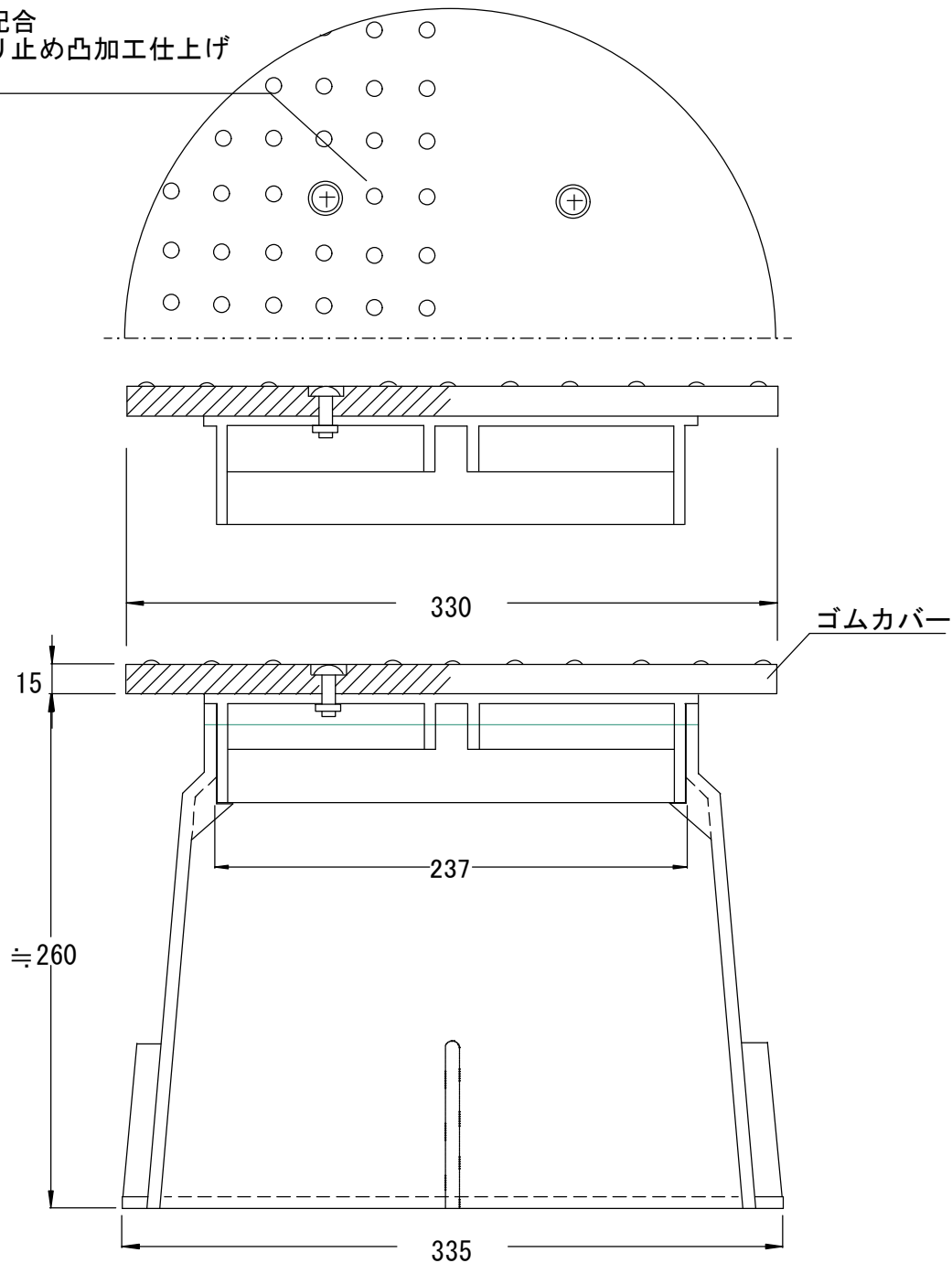


劣化防止剤配合
表面：スベリ止め凸加工仕上げ



部 番	部 品 名	材 質	備 考
1			
2			
3			
4			
5			
6			
7			
8			
9			
10			
11			
12			
13			
14			
15			
16			
17			
18			
19			
20			

記 事

材質：HDPE

御使用先

製・工番

図 名

ゴムカバー付バルブボックス

承認	検 図	製 図	作 図 年 月 日
多 田	幕 田	大 木	

図 番

SAN18038



三光産業株式会社