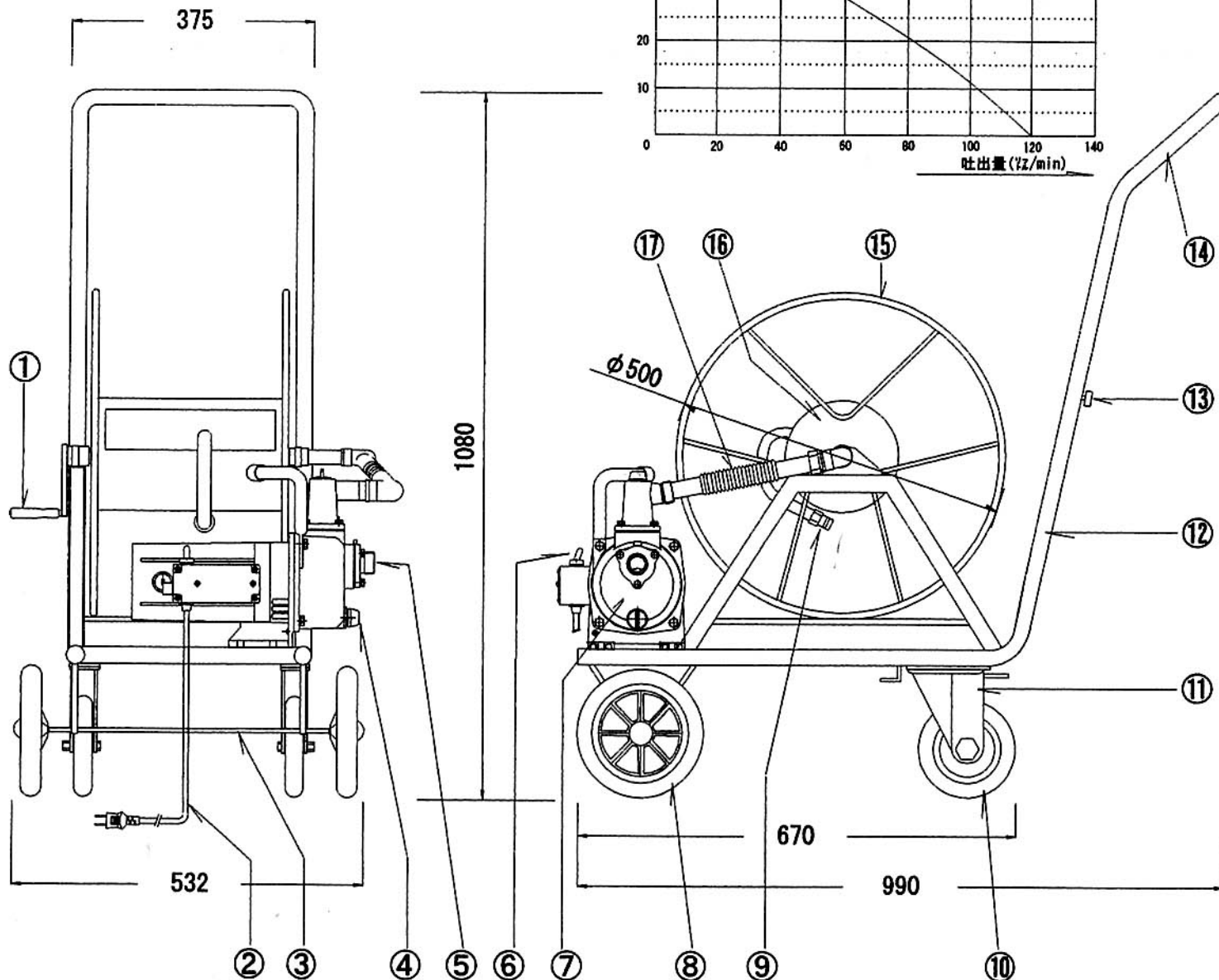
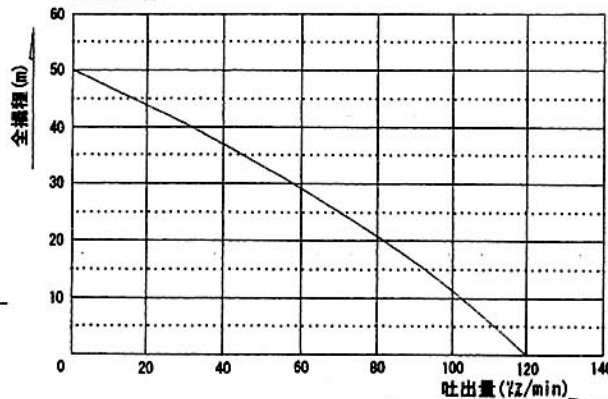


性能曲線



部番	部品名	材質	備考
1	ハンドル	WD/SS	
2	シャフト	SS	焼付塗装
3	電源コード	MP-25	
4	ドレン	PA	
5	吸入口 [25A]	ADC	
6	スイッチ	FA-100	
7	ポンプモーター	ADC	
8	(F)タイヤ	PA/EPDM	
9	より戻し(送水金具)	SS	メッキ処理
10	(R)タイヤ	SS/EPDM	
11	ストッパー付キャスター	SS	メッキ処理
12	ボデー	鋼管φ26	焼付塗装
13	ボルト	SS	
14	キャリアハンドル	鋼管φ26	焼付塗装
15	ホースドラム	SS	焼付塗装
16	ドラムボデー	SS	焼付塗装
17	フレキ	SUS304	
18			
19			
20			
21			
22			
23			
24			
25			

記 事

1. AC100V用コンセント付


御使用先

製・工番

図 名 スーパーポンプモーター四輪台車
SP-M100-4W

承認	検図	製図	作図年月日
多田	藤田	大木	

図 番 SAN18020

 三光産業株式会社