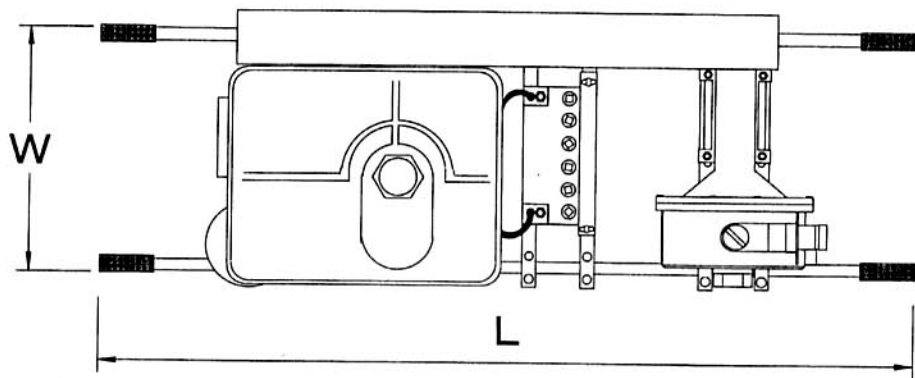
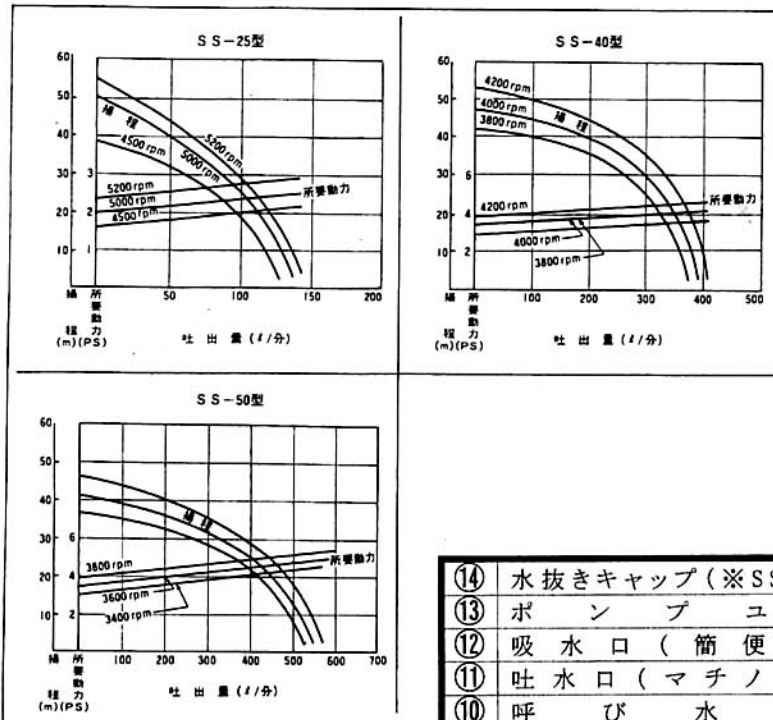


寸法表

	L	H	W
SS25ES型	1,300	410	380
SS40ES型	1,300	521	380
SS50ES型	1,300	521	380



性能曲線図



- ⑭ 水抜きキャップ (※SS25 型はプラグ)
- ⑬ ポンプユニット
- ⑫ 吸水口 (簡便継手付き)
- ⑪ 吐水口 (マチノ式継手付き)
- ⑩ 呼び水流入口
- ⑨ ベルトカバー (t=0.8 亜鉛メッキ板 [表面塗装])
- ⑧ V ベルト
- ⑦ カルシウムバッテリー 30A19R
- ⑥ バッテリーケーブル
- ⑤ 消音マフラー
- ④ セルスタータ (鍵式)
- ③ エンジンユニット (富士重工製 / 空冷4サイクルガソリンエンジン)
- ② フューエルタンク
- ① 手運びスチールパイプ (グリップ付き)

番号	名称・備考			
品名	スーパーポンプエンジンセット			
型式	SS25ES 型 (手運式)	縮尺	Free	製図 R.A
	SS40ES 型 (手運式)			
	SS50ES 型 (手運式)			

三光産業株式会社