

取扱説明書

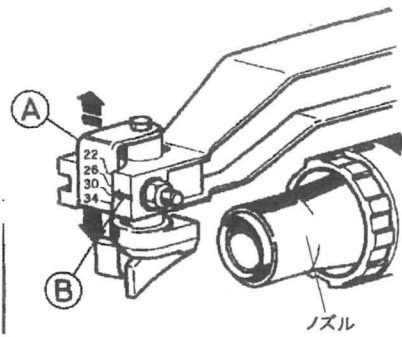
ゼネラルスプレーガンGSS型
 スペシャルスプレーガンSSG型
 ポピュラースプレーガンPSG型

＜使用上の御注意＞

1. 散水時は周辺に人がいないか必ず確認してから使用してください。
2. 凍結についての破損は保障外です。
3. 現地にての調整・説明等は出張・調整費を頂きます。

ゼネラルスプレーガンの使い方

ご使用になる前にご確認ください。

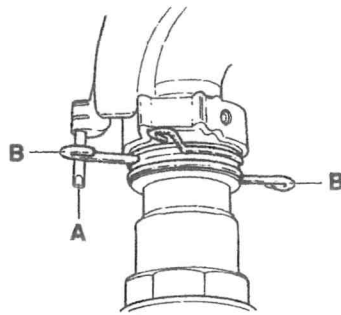


【ノズルのセッティング】

矢印表示のところを、ノズル口径(ノズルの側面に表示されております)の数字と、Aプレートに表示されている数字が合うようにセットします。B表示横にあるナットを緩めると上下に動きます。(例)φ16のノズルの場合はAプレートの「16」の位置がB矢印のところになるようにセットする。

このセットを怠ると、回転しない場合があります。ナットの締め忘れには注意してください。

回転範囲(散水範囲)の決め方



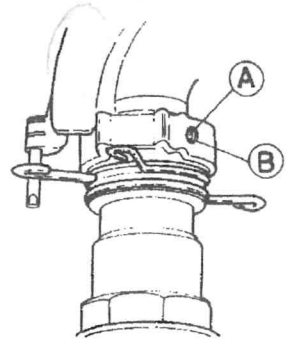
【回転(散水)範囲を限定する場合】

レバーを、上部Bリングと下部Bリングとの間になるようにセッティングします。回転範囲を変更する場合は、この上部と下部のBリングを動かすことによって決定します。リングを指でつまんで動かします。このとき、1つのリングの2つの角(先端の丸くなっている部分)両方を同時に持たないようにしてください。

【360°回転(散水)する場合】

レバーを、上部に押し上げて、Bリングよりも上部に来るようにセッティングします。必ず右周りになるようにセッティングしてください。レバーを固定している部分が左右に5センチ程動かすことが出来ますが、これを左側にセットすると右周りに回転するようになります。

回転速度変更のやり方



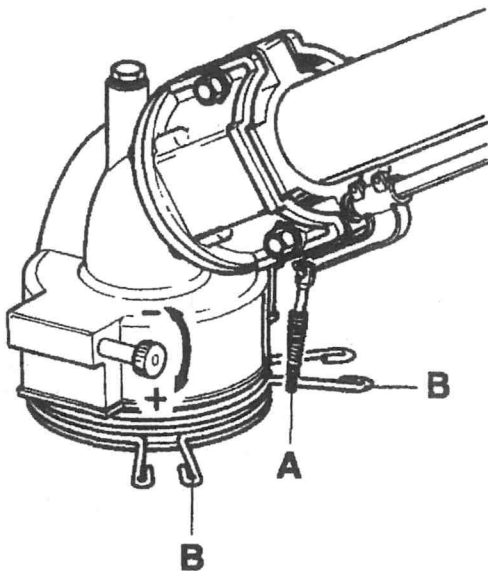
【回転速度を調節する場合】

Aスクリューを右周りに締め付けると回転速度は遅くなります。適度な速度のところまで固定してください。通常は出荷状態でご使用ください。

注意: 緩め過ぎや締め過ぎには御注意ください。回転しなくなる場合があります。

スペシャル(ポピュラー)スプレーガンの使い方

回転範囲(散水範囲)の決め方



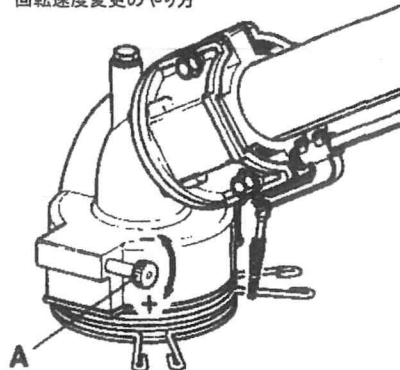
【回転(散水)範囲を限定する場合】

レバーを、上部Bリングと下部Bリングとの間になるようにセッティングします。回転範囲を変更する場合は、この上部と下部のBリングを動かすことによって決定します。リングを指でつまんで動かします。このとき、1つのリングの2つの角(先端の丸くなっている部分)両方を同時に持たないようにしてください。

【360°回転(散水)する場合】

レバーを固定しているナットを緩めて、Bリングに触れない位置まで跳ね上げます。本体を手で回転させてみて、360°回転するか確かめてからご使用ください。

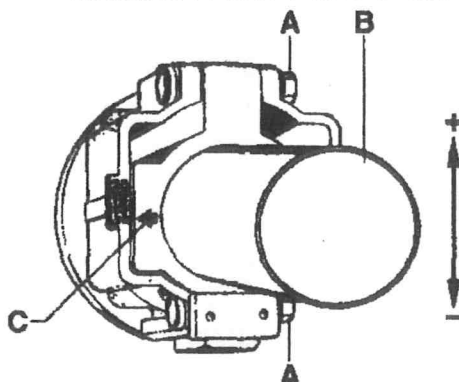
回転速度変更のやり方



【回転速度を変更する場合】

Aダイヤルを右周りに締め込むと回転が遅くなります。締め込み過ぎないように御注意ください。(注意: 通常は出荷状態でご使用ください。)

散水仰角変更のやり方(スペシャルスプレーガン)

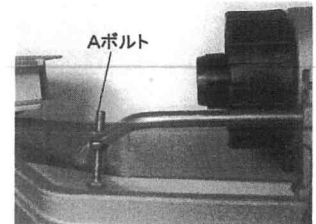


【散水仰角(高さ)を変更する場合】

上部と下部2箇所のAナットを緩めると、Bパイプを上下に動かすことが出来るようになります。C表示の「15」「21」「27」度で仰角をお好みに応じて変更してください。設定後、Aナットを必ず締め込んでください。(仰角を変更すると散水飛距離は短くなります。)

※1シーズンに1回。グリスニップルからグリスを充填してください。

手前側を多く散水するやり方

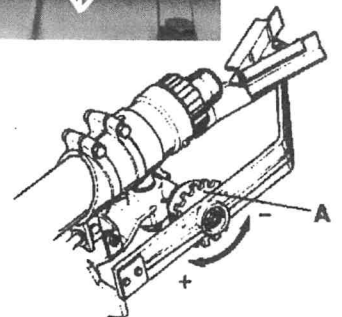
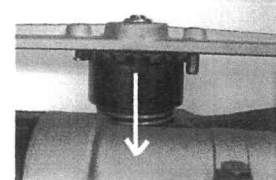


【手前側を多く散水する場合】

蝶ネジを緩め、Aボルトの末端を吐出する水に触れるようにねじ込んでください。このAボルトの締め込みを多くすると、より多く手前側が散水されるようになります。(この場合、散水距離は短くなります)

アームの駆動回数を増減するやり方

画像①



【アーム駆動数を増減する】

※通常は出荷状態でご使用ください。A歯車を本体側に押し込む(画像①)と、固定ピンから解除され回転することが出来るようになります。+側にねじ込んで固定すればアーム駆動数は増え、-側にするとアーム駆動数が減ります。強く締め込みすぎたり弱く過ぎるとアームが駆動しなくなってしまうので御注意ください。

三光産業株式会社

〒158-0082 東京都世田谷区等々力6-3-21
 電話 03(3703)4564 (代表)
 URL: http://www.sankosangyo.jp/
 E-Mail: info@sankosangyo.jp