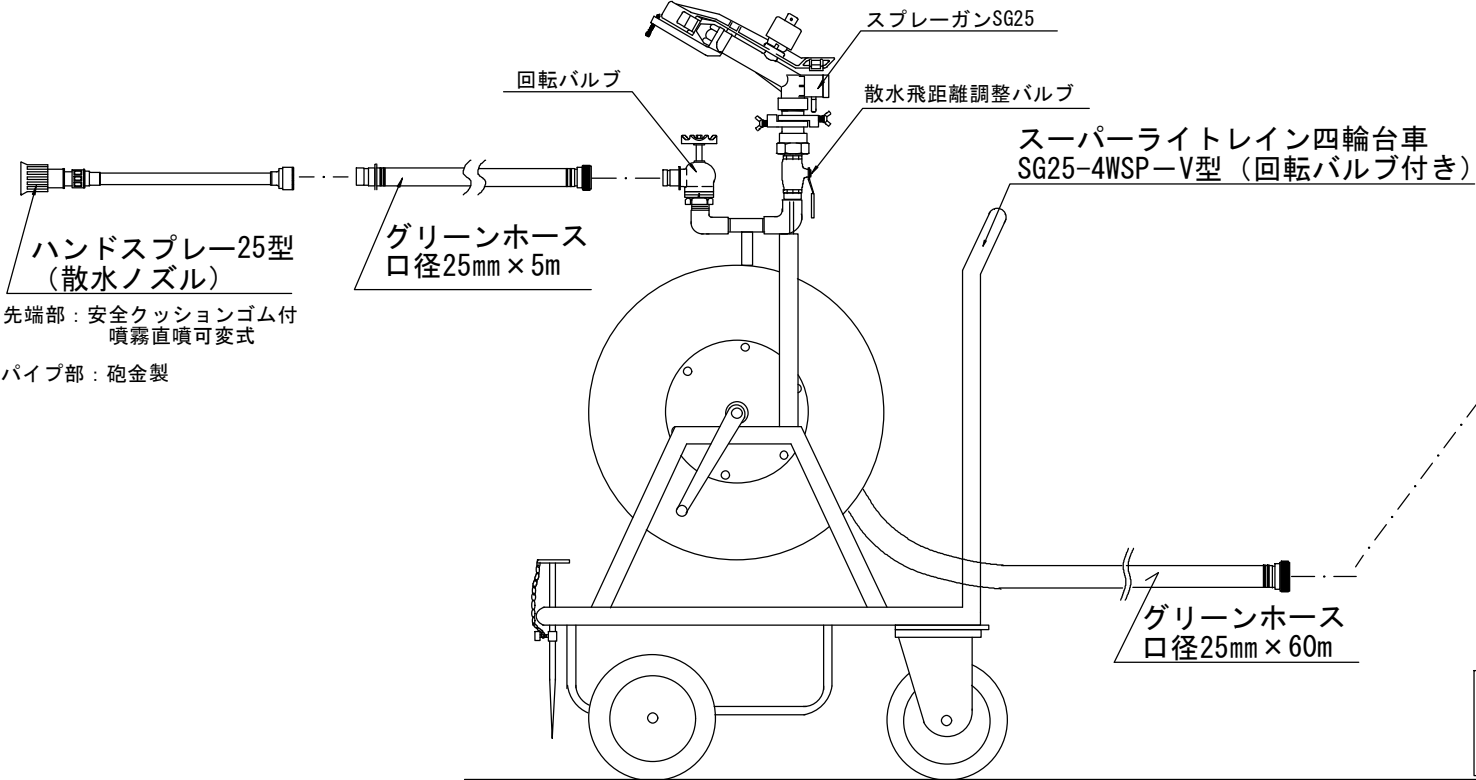
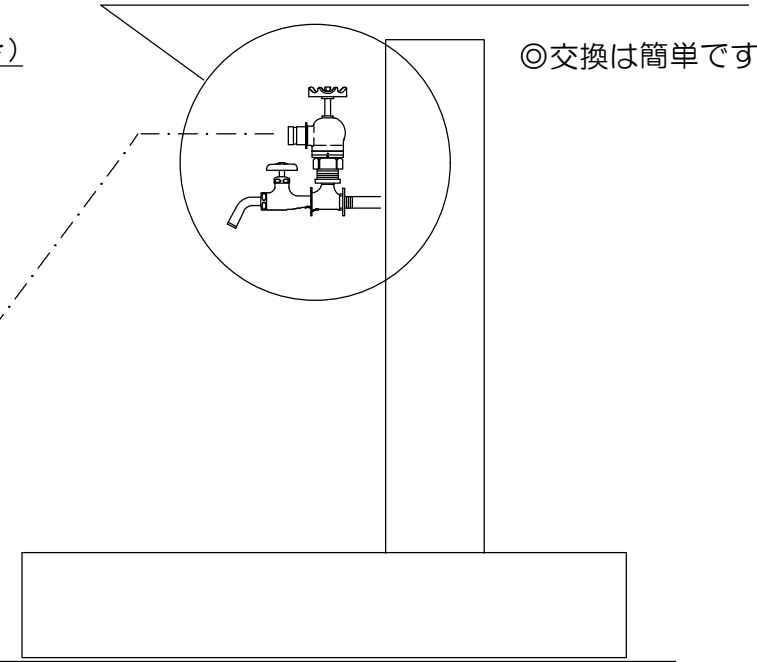


**ライトレイン  
SG25-4WSP-V型(回転バルブ付)**



※既設の手洗い蛇口を  
「回転アングルバルブ付分岐栓 (RAV-25型90° )」  
に交換する。



※①ホース巻取り(収納)状態にて散水可能。

※②スプレーガンと散水ノズル(ハンドスプレー)  
の2方式散水選択可能。

注意：この施工方法は、既設現場で手洗い蛇口しか取水口が  
ない場合にお勧めする方法です。新設の場合は、  
「ボールバルブ付カプラーバルブ」を使用して施工してください。