

全自動散水を安価に実現するにはこれです！ (電池式・日常防水型) 散水コントローラー SC型(1型・2型・4型)

電源がない場所での散水や、予算の厳しい現場など。簡易的に自動散水を行いたいとお望みの方に最適な散水コントローラーです。雨が降った際にはタイマーセットをキャンセルするレインセンサー(別売)の使用も可能。電磁弁の口径も最大50Aのものをご用意しています。業務用途にも使用できる耐久性の高いモデルです。

●電池式散水コントローラー



※画像はSC1型

- 1チャンネル仕様 SC-1型
- 2チャンネル仕様 SC-2型
- 4チャンネル仕様 SC-4型

■コントローラーユニットは壁掛けにしても、電磁弁コイルの上に装着することも可能です。



※壁掛設置した写真

※電磁弁コイルの上に装着した写真



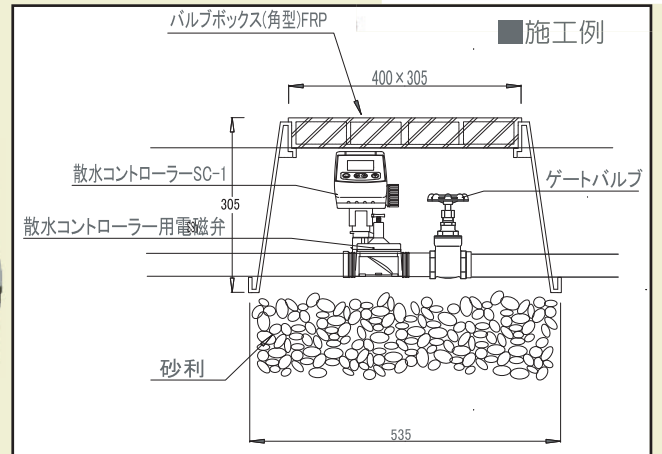
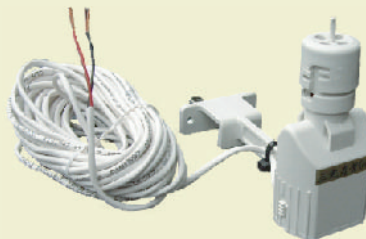
●SC型コントローラー専用樹脂電磁弁SSV型



電磁弁の取付口径は5種類です。
(50A・40A・25A・20A)

※電磁弁からコントローラーまでの距離は80m(0.550配線)以内でご使用ください。

●レインセンサー



■こんな方におすすめです！

- ✓ 予算が少ないけど自動散水したい
- ✓ 蛇口を改良してタイマー設置して散水したい
- ✓ 業務用の耐久性のあるタイマーが欲しい
- ✓ 1つのタイマーで複数の電磁弁を制御したい
- ✓ 電源がない現場だけど自動散水を行いたい
- ✓ 雨の日は自動的に散水をキャンセルしたい
- ✓ 操作が簡単なものが欲しい

《コントローラーの仕様》

- ・散水時間1分から10時間(599分)まで調整可能。
- ・1日置き・2日置きなどの「間断日」の設定が可能。
- ・電源：9Vアルカリ電池1個使用。
- ・2種類の散水プログラムの設定が可能。
- ・季節によって10~200%の散水時間調節可能。
- ・1日に最多3回の自動散水が可能。
- ・手動操作可能。
- ・生活防水(防滴)型。
- ・タイマー寸法：140mm×110mm×40mm
- ・電磁弁(別売)は口径20・25・40・50A各種あり。
- ・タイマーは1チャンネル・2チャンネル・4チャンネルの3仕様あり。
- ・雨の日は散水をキャンセルするレインセンサー(別売)使用可能。

☆おすすめの商品☆

タイマー付のホース接続口です。既設の手洗い蛇口を下記ユニットに交換することで自動散水を実現します。



散水用の25Aホース接続口

手洗い蛇口

- 簡便継手付回転バルブ(KJ-RV型) + 電磁弁SSV25型 + コントローラーSC1型

※バルブの吐水口は自由に方向が回転します。