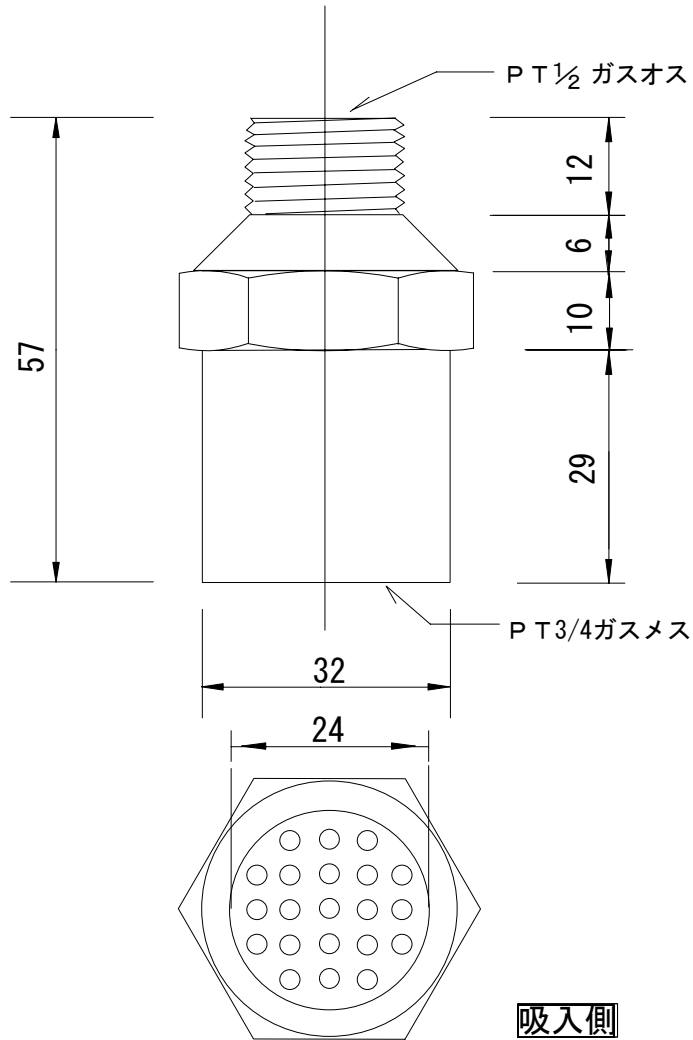
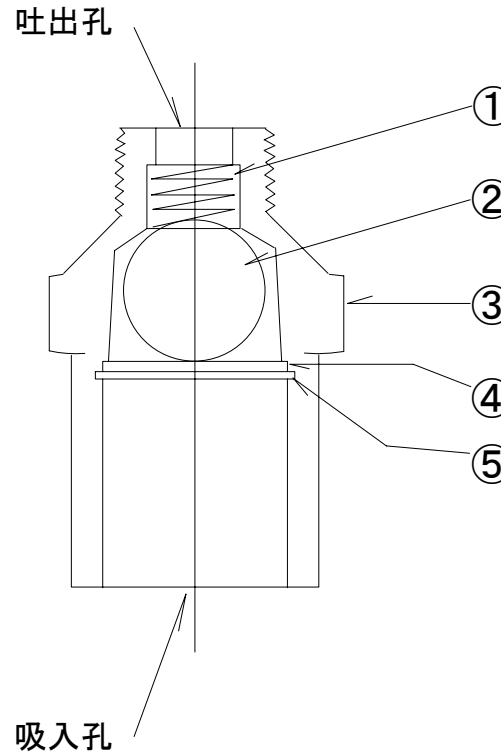


吐出側



吸入側

弁 閉	1 kg/cm ²
弁開 (実用使用域)	0~約0.6kg/cm ²



部 番	部 品 名	材 質	備 考
1	スプリング	SUS	
2	ゴム球	NBR	φ19
3	ボデー	C3604	
4	ストレーナー	SUS	
5	スナップリング	SUS	
6			
7			
8			
9			
10			
11			
12			
13			
14			
15			
16			
17			
18			
19			
20			

記 事

御使用先

製・工番

図 名 自動排水弁 20型

承認	検 図	製 図	作 図 年 月 日
多 田	幕 田	大 木	

図 番 SAN18050

 三光産業株式会社
(本欄印)