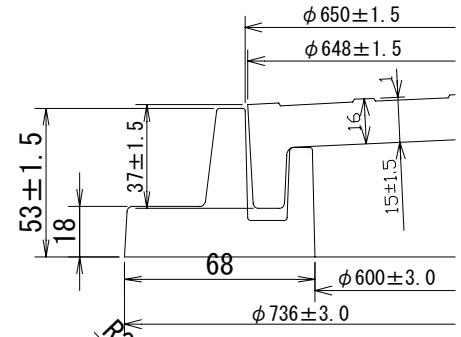
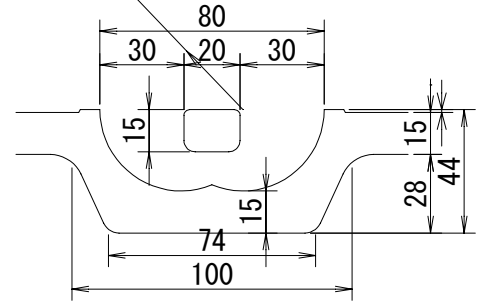


蓋・受枠断面詳細図



取手部断面詳細図



制作 部署	符号	名 称	材質	摘 要	個数
FRPマンホール 600型 蓋, 枠 安全荷重5KN破壊荷重20KN					
図番	A		600		
尺度	1/5 1/2	平成20年 4月 1日	部長	次長	検図
三光産業株式会社			課長	担当	製図

符号	訂	正	記	事	年月日	担	当	課長
----	---	---	---	---	-----	---	---	----