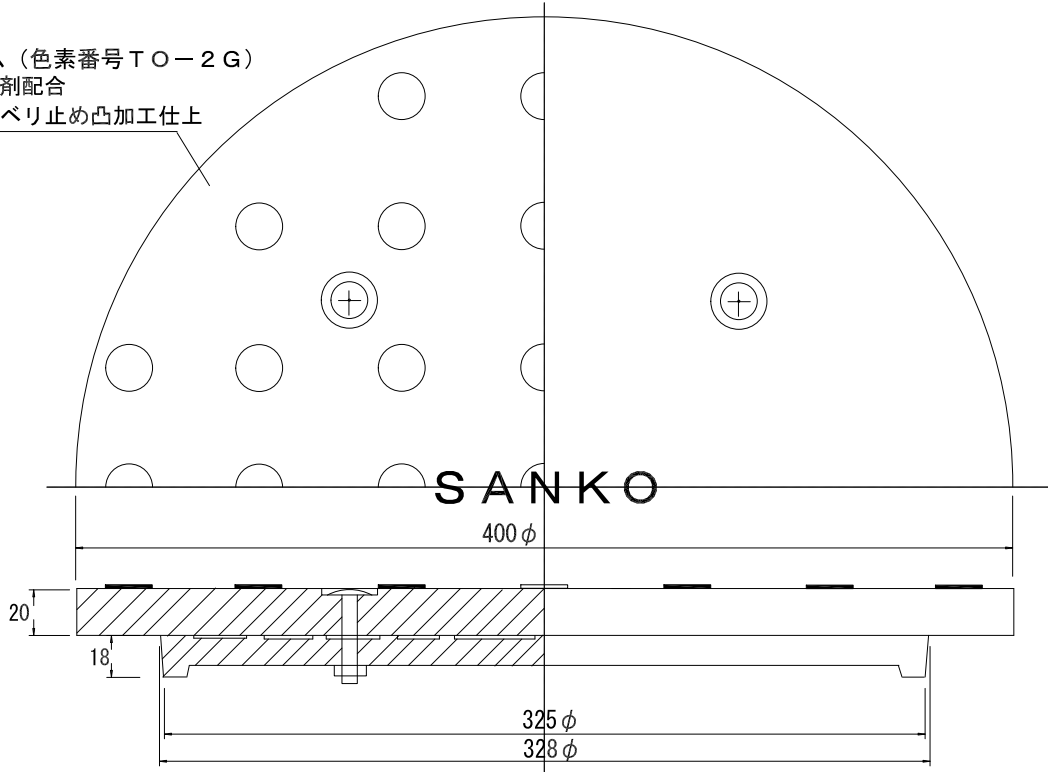
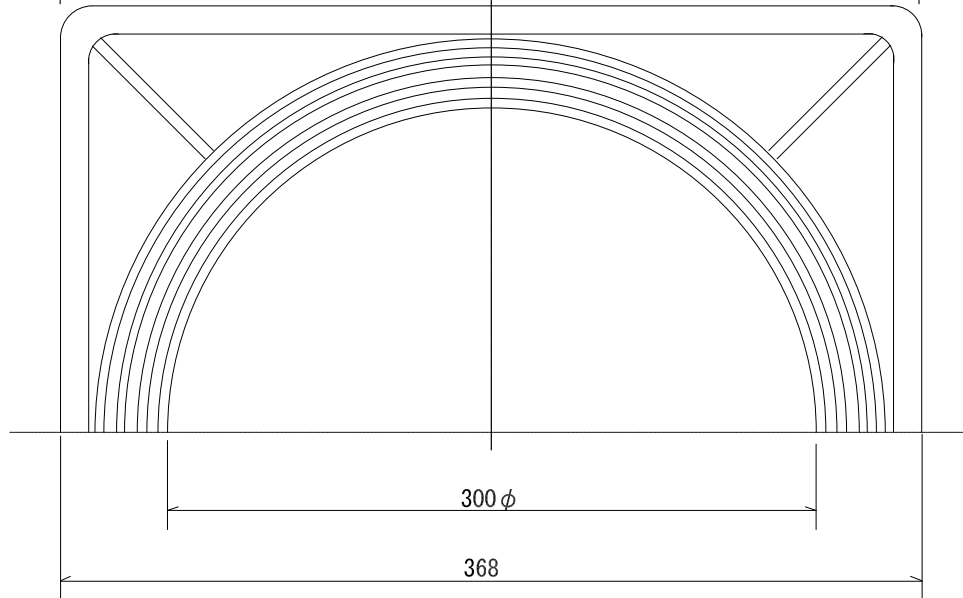
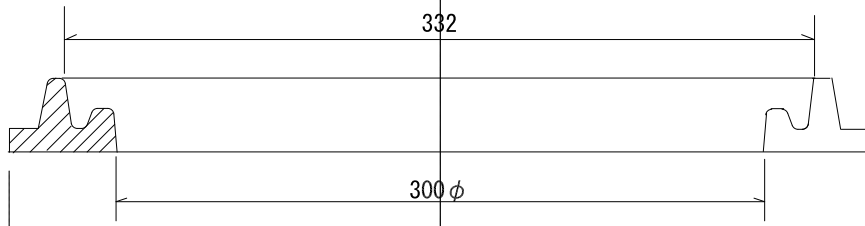


土色ゴム (色素番号 TO-2G)
 劣化防止剤配合
 表面: スペリ止め凸加工仕上げ



マンホール (土色ゴムカバー付)



マンホール枠

名称	土色ゴムカバー付 クレー地用マンホール			材質	FRP (受枠/PVC)
型式	GM30E			図番	0206
製図	R. A	検図	Y. A	三光産業株式会社	