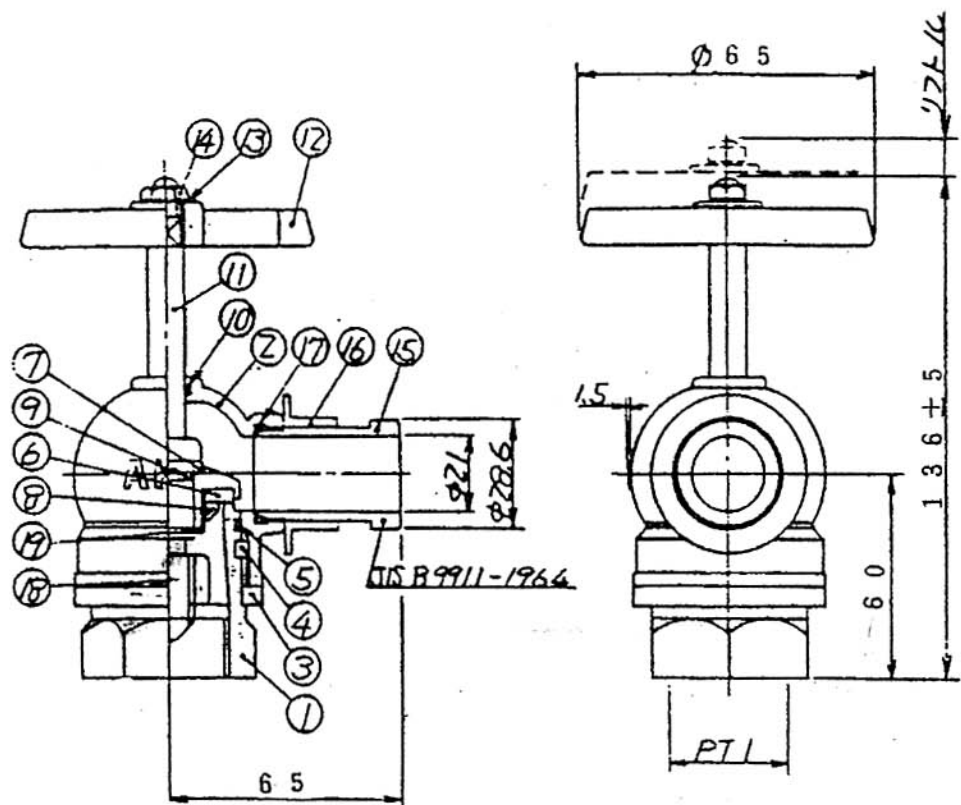


縦図面番号

仕 様

水圧試験圧力: 20 Kg/cm<sup>2</sup>  
 弁座水漏れ検査圧力: 20 Kg/cm<sup>2</sup>  
 常用圧力: 10 Kg/cm<sup>2</sup>

—  
 —  
 —



19	E型リング	SUS304	1	JIS B 2805-10
18	止ビス	SUS304	1	M 4 × 6
17	Oリング	NBR	1	JIS B 2401 P22
16	押シ輪	BC 6	1	
15	差シ金具	BC 6	1	
14	ナット	C3604BD	1	W 1 / 4
13	座金	C3604BD	1	W 1 / 4
12	ハンドル	FC 1 5 -	1	赤塗
11	弁棒	C3604BD	1	クロームメッキ
10	Oリング	NBR	1	JIS B 2401 P9
9	Oリング	NBR	1	JIS B 2401 P10
8	弁押エ	BC 6	1	
7	弁受	BC 6	1	
6	弁ゴム	NBR	1	H s 7 0 .
5	Oリング	NBR	1	JIS B 2401 G35
4	止金	BC 6	1	クロームメッキ
3	止金押エ	BC 6	1	
2	弁箱	BC 6	1	
1	取付座	BC 6	1	
品番	部品名称	材質	個数	摘 要

製 廠	尺 度	1/2	材 質	重 量	仕 工	日 付	58.8.9
-----	-----	-----	-----	-----	-----	-----	--------

設 計	名 称	回転アングルバルブ		処 理
検 査		25mm × 90° (回転バルブ)		
承 認	函 番	RVN-258		

第三角法 三光産業株式会社

日付	変更内容	変更者