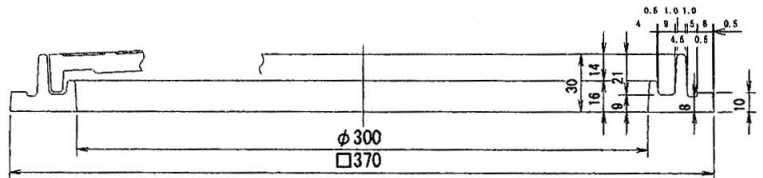
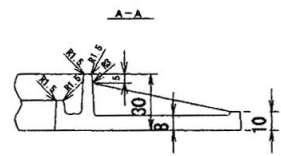
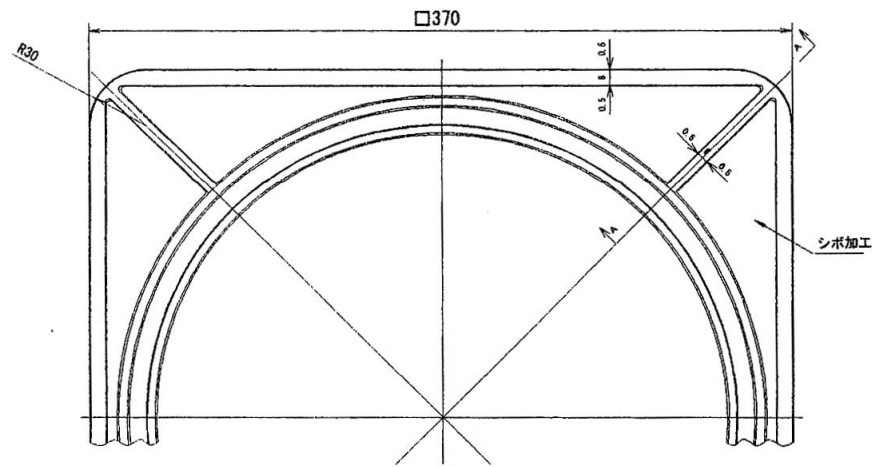


蓋	BMC	5kN (510kgf)	20kN (2020kgf)	2kg
名称	材質	安全荷重	破壊荷重	参考質量
名称	人工芝付マンホール (鎖付) 破壊荷重 2 t 超硬型			
呼称	φ300			
図番	AB	300	003	
尺度	1/2	平成17年11月2日	部長 課長	次長 担当 検図 製図

符号	訂	正	記	事	年月日	担	当	課長
----	---	---	---	---	-----	---	---	----



名称	マンホール枠			
呼称	φ300用枠			
図番	HW	300W	001	
尺度	1/2	昭和59年7月18日	部長 課長	次長 担当 検図 製図

符号	訂	正	記	事	年月日	担	当	課長
----	---	---	---	---	-----	---	---	----

三光産業株式会社