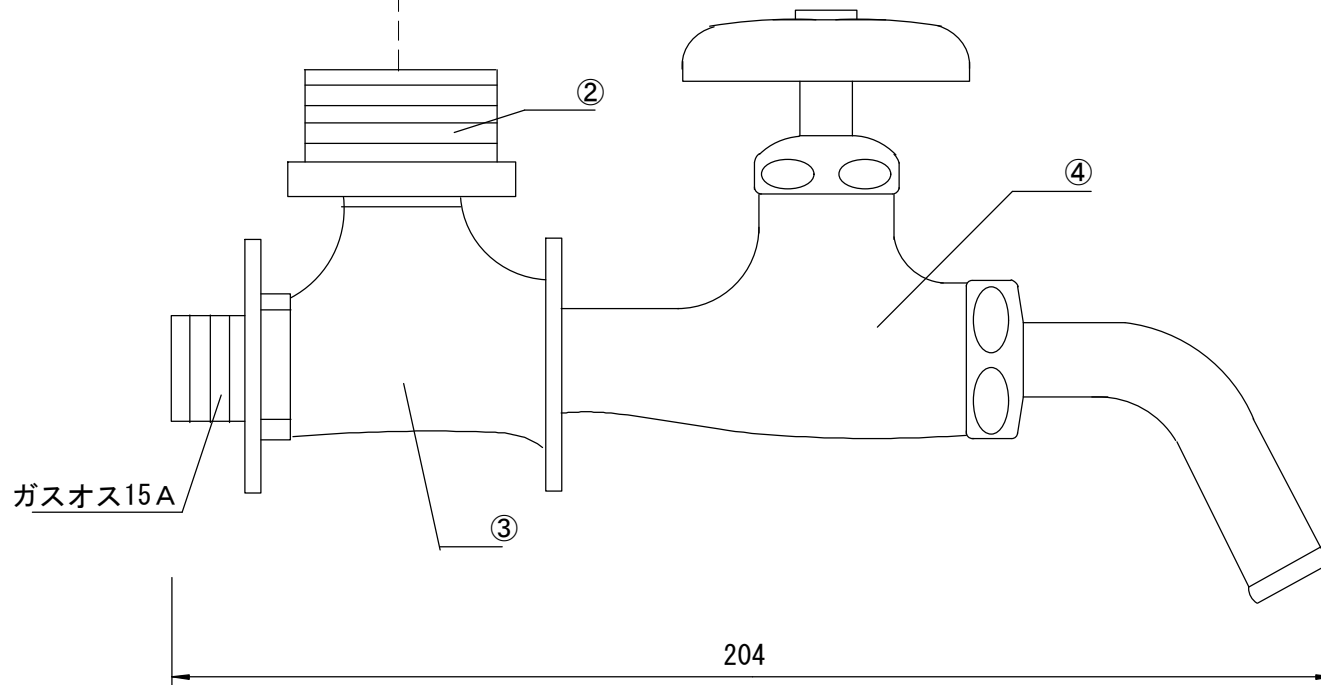


マチノ 20A

※蛇口に対し90° 側面に装着済



④	蛇口	1	BC6 (クロムメッキ)
③	T型ブラケット	1	BC6 (クロムメッキ)
②	ヘキサカラー	1	FC (クロムメッキ)
①	ホース取水栓	1	BC6
番号	部品名称	個数	材質
品名	バルブ式分岐栓		
型式	VS-20	製図	R・A

三光産業株式会社