

スーパースプレーガンP1型 取扱説明書

【散水範囲（散水範囲）の設定方法】

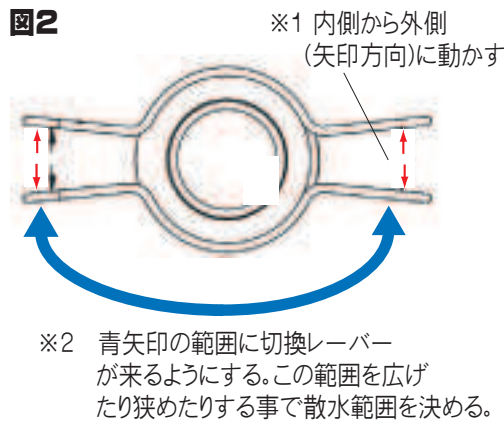
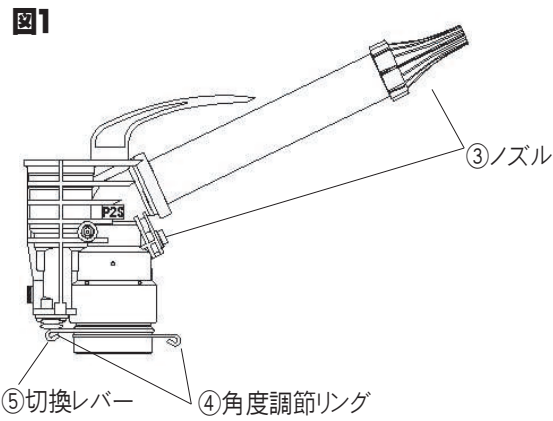


図1の④角度調節リングを動かすことによって回転範囲を決定します。
リングを動かす際はリングの片方のみを持ち、図2の※1のように内側から外側(赤矢印の方向)
に動かします。図1⑤切換レバーが2箇所角度調節リングの間(図2の※2青矢印の範囲)
に入るようにします。この範囲(青矢印)が散水範囲(回転範囲)になります。
(注意:リングを外側から動かそうとしたり、2本同時に持って動かそうとしても動きません。)

【全円(360° 回転フルサークル) 散水の設定方法】

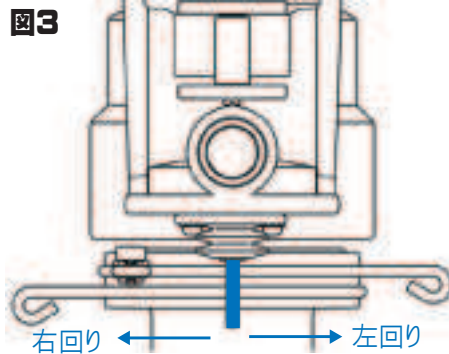
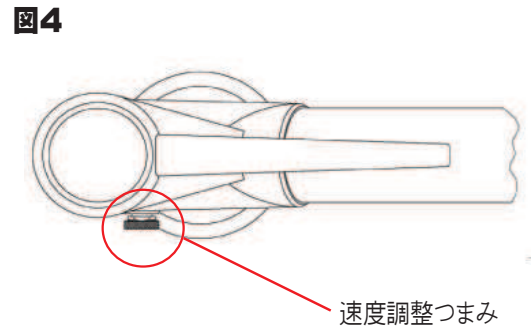


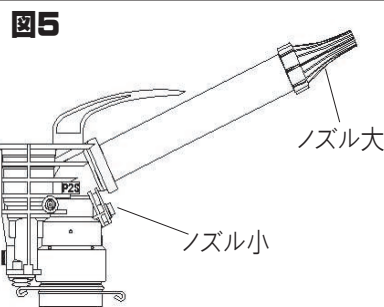
写真1のように角度調節リングを内側から軽く広げ外して下さい。
図3切換レバーを(後方から見て)右側に倒すと左回り、左側に倒すと右回りに
散水します。(注意:角度調節リングを取り外すときは、リングを大きく広げ過ぎない
ようにして下さい。)

【回転速度の調整方法】



回転速度を速くしたい時には図4の「速度調整
つまみ」を指で左回転させて下さい。
遅くしたい場合は右回転させて下さい。

【ノズルの交換方法】



ノズルは大と小の2箇所あります(図5)。ノズル大は手もしくは
レンチで反時計回りに回転させて取り外します。
ノズル小はモンキー等で回して外します。
※ノズル大はネジ部分にOリングが付いています(写真2)ので
付け替えて下さい。

【注意事項とメンテナンスについて】

- ※1 人が近くにいる時は散水しないで下さい。
高圧で水が噴射しますので危険です。
又、水の噴射する方向に立ち入らないで下さい。
機器の使用者は以上のことに十分注意して下さい。
- ※2 ノズルにゴミが詰まった場合には、左記の方法でノズルを
外し、ゴミを除去してください。
- ※3 定期的に機器類に異常がないか点検してください。
- ※4 機器類に異常がある場合は使用せず、メーカーに連絡し
てください。
- ※5 スプリンクラーの修理メンテナンスを行う場合は必ず水が
出ないように対策をしてから行って下さい。
予期せずに水が噴射すると怪我をする場合があります。