

# ワイドエリアスプレーガンP2S型 取扱説明書

## 【散水範囲（散水範囲）の設定方法】

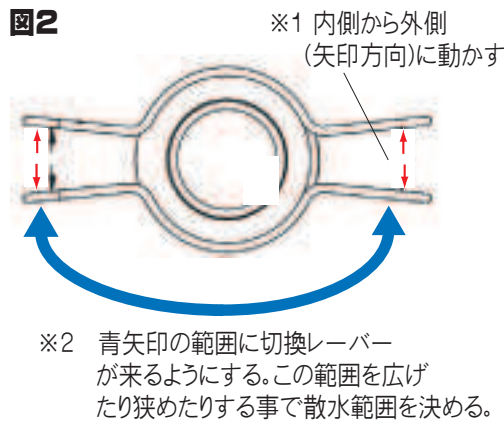
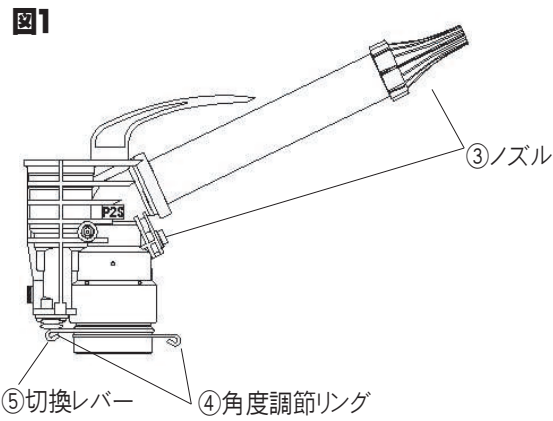


図1の④角度調節リングを動かすことによって回転範囲を決定します。  
 リングを動かす際はリングの片方のみを持ち、図2の※1のように内側から外側（赤矢印の方向）に動かします。図1⑤切換レバーが2箇所角度調節リングの間（図2の※2青矢印の範囲）に入るようにします。この範囲（青矢印）が散水範囲（回転範囲）になります。  
 （注意：リングを外側から動かそうとしたり、2本同時に持って動かそうとしても動きません。）

## 【全円（360° 回転フルサークル）散水の設定方法】

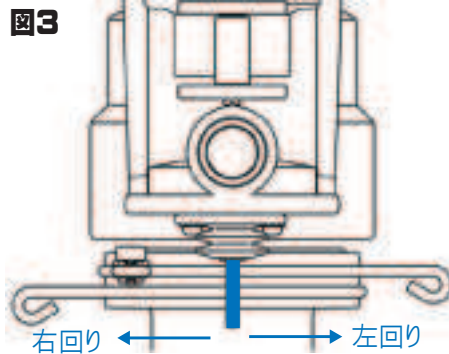
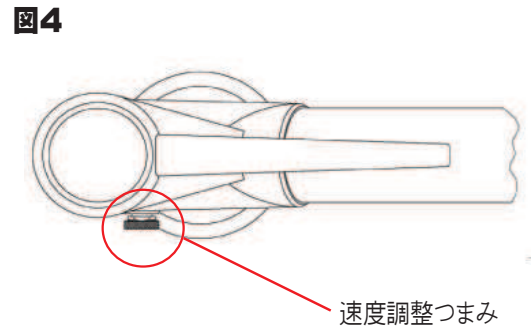


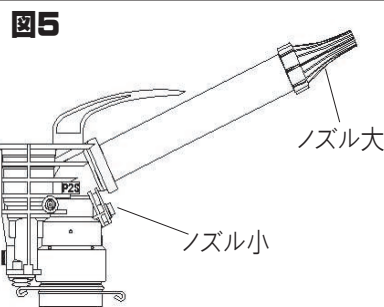
写真1のように角度調節リングを内側から軽く広げ外して下さい。  
 図3切換レバーを（後方から見て）右側に倒すと左回り、左側に倒すと右回りに散水します。（注意：角度調節リングを取り外すときは、リングを大きく広げ過ぎないようにして下さい。）

## 【回転速度の調整方法】



回転速度を速くしたい時には図4の「速度調整つまみ」を指で左回転させて下さい。  
 遅くしたい場合は右回転させて下さい。

## 【ノズルの交換方法】



ノズルは大と小の2箇所あります（図5）。ノズル大は手もしくはレンチで反時計回りに回転させて取り外します。  
 ノズル小はモンキー等で回して外します。  
 ※ノズル大はネジ部分にOリングが付いています（写真2）ので付け替えて下さい。

## 【注意事項とメンテナンスについて】

- ※1 人が近くにいる時は散水しないで下さい。  
 高圧で水が噴射しますので危険です。  
 又、水の噴射する方向に立ち入らないで下さい。  
 機器の使用者は以上のことに十分注意して下さい。
- ※2 ノズルにゴミが詰まった場合には、左記の方法でノズルを外し、ゴミを除去してください。
- ※3 定期的に機器類に異常がないか点検してください。
- ※4 機器類に異常がある場合は使用せず、メーカーに連絡してください。
- ※5 スプリンクラーの修理メンテナンスを行う場合は必ず水が出ないように対策をしてから行って下さい。  
 予期せずに水が噴射すると怪我をする場合があります。